

Boîtier à chaîne motorisé

chain drive

VENTIC VCD 204



24VDC

Description du produit

- Pour tout type de fenêtres
- Convient à la ventilation naturelle quotidienne
- Sortie centrale de la chaîne
- Électronique commandée par microprocesseur
- Individuellement programmable via PLP
- Système anti-coincement passif et actif
- Consoles innovantes

Product Information

- suitable for all types of windows
- for daily natural ventilation
- centered chain exit
- microprocessor-controlled motor electronic
- individual programmable via PLP
- active and passive closing edge protection
- innovative bracket solutions

Systèmes de désenfumage

Smoke- and Heat Vent Systems

Systèmes de ventilation naturelle

Natural Ventilation Systems

Systèmes de motorisation

Drive Systems

Systèmes coupe-feu

Fire-door Control Systems

Caractéristiques

- Pour fenêtres de façade, de toit et volets de ventilation dans les jardins d'hiver
- Faible courant absorbé
- Moteur équipé d'électronique commandée par microprocesseur
- Fonctions de boîtier et caractéristiques individuellement programmables via Powerline (PLP1, outil de maintenance PDA)
- Fonctionnement particulièrement silencieux
- Coupure de sécurité, à puissance réduite en direction FERM.
- Système anti-coincement passif et actif, extensible en option par raccord. direct d'un bandeau de sécurisation des bord de fenêtre
- Fonction sécurité tandem pour 2 moteurs sur le même battant
- Largeurs d'ouverture programmables (via aimant)
- Course programmée transmise au moteur en tandem
- Relâchement de la contrant sur joints après la fermeture
- Essais réalisés pour 10 000 cycles à charge nominale
- Installation simple par connecteur enfichable
- Peinture époxy possible dans toutes les couleurs RAL
- Vis de fixation et parties métalliques des consoles ne sont pas apparentes
- Diverses options disponibles, par ex. notifications de position et d'état

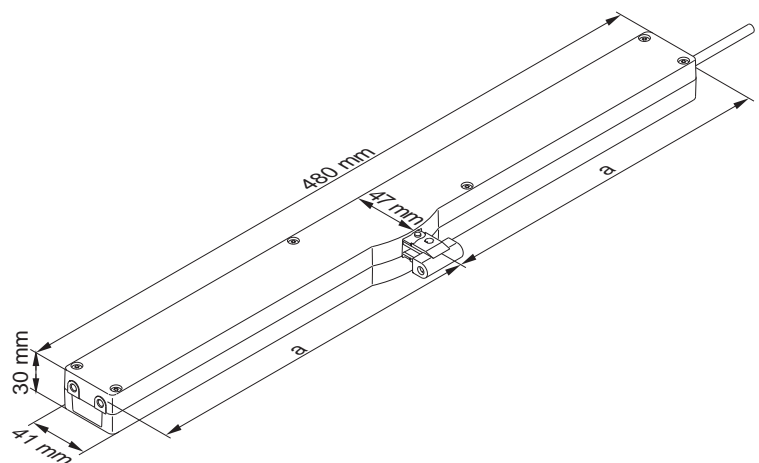
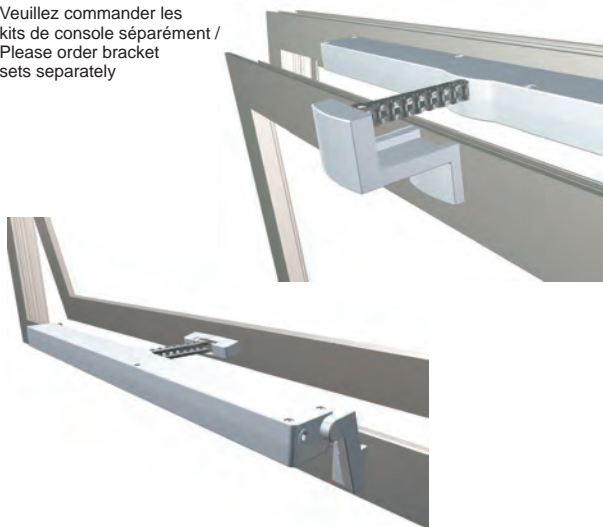
Features

- for façade windows, roof windows, ventilation flaps in conservatories
- low current consumption
- equipped with microprocessor-controlled motor electronic
- drive functions, characteristics and stroke length are programmable via Powerline (PLP1, PDA Servicetool)
- extra silent motor running
- safety cutoff, in close-direction reduced pressure force
- equipped with additional passive and active anti pitch function for the main closing edge, optional expandable by direct connection of a safety edge strips
- Tandem Safety Function „TMS+“ for operation of two drives on a single sash
- stroke programming via magnet possible
- programmed stroke is transmitted to the tandem drive
- window gasket relieve function after closing procedure
- tested for 10.000 double strokes with rated load
- simple connection via plug-type connector
- possibility of powder coating in all RAL-colours
- brackets without visible screws and metal parts
- various options available, e.g. position / and status indications

Exemple d'application

Example for Application

Veuillez commander les kits de console séparément / Please order bracket sets separately



Caractéristiques techn.

Technical Data

Alimentation / power supply	24 VDC ±20 %, 0,35 A
Force de pression / pressure force	200 N
Force de traction / tensile force	150 N <small>Force de coupure de sécurité Safety cut-off strength</small>
Force de verrouillage / locking force	2000 N
Temps de parcours / running time	~ 17 s / 100 mm
Indice de protection / ingress protection	IP 30
Plage de temp. / range of temp.	0°C ... +60°C
Raccordement / connection	2,5 m PVC
Boîtier / housing	Zinc injecté / zinc diecasting

Type	Réf.	Poids	Hub/mm	Coloris	Remarque
Type	Ord.-No.	Weight	Stroke/mm	Colour	Comment
VCD 204/250	25.100.05	1,50 kg	250 mm	argent silver	~ RAL 9006
VCD 204/350	25.100.10	1,50 kg	350 mm	argent silver	~ RAL 9006
VCD 204/250	25.100.06	1,50 kg	250 mm	blanc white	~ RAL 9016
VCD 204/350	25.100.11	1,50 kg	350 mm	blanc white	~ RAL 9016
VCD 204/250	25.100.07	1,50 kg	250 mm	noir black	~ RAL 9005
VCD 204/350	25.100.12	1,50 kg	350 mm	noir black	~ RAL 9005