

# Boîtier à chaîne photovoltaïque

solar ventilation drive

## VENTIC-Solar



VENTIC-Solar



RCR 11-2

Solar

### Description du produit

- **Fonctionnement des fenêtres**
- **Built-in panneau solaire (intégré)**
- **Convient à la ventilation**
- **Commande via une télécommande**
- **Installation facile sans câbles**
- **Idéal pour la modernisation**

### Product Information

- **self-powered window operation**
- **integrated solar panel**
- **applicable for ventilation**
- **operation via radio remote control**
- **easy installation without cable laying**
- **optimal for retrofitting**

Systèmes de désenfumage

Smoke- and Heat Vent Systems

Systèmes de ventilation naturelle

Natural Ventilation Systems

Systèmes de motorisation

Drive Systems

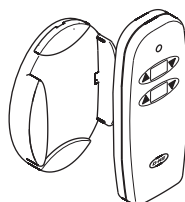
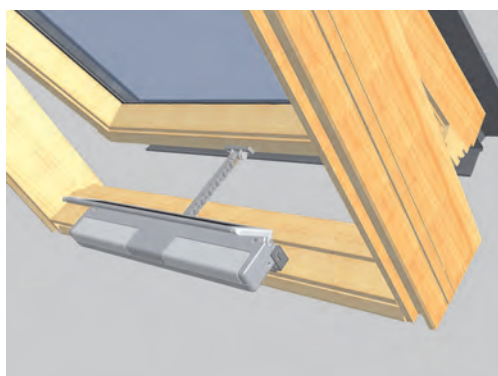
Systèmes coupe-feu

Fire-door Control Systems

## Caractéristiques

- Boîtier à chaîne pour l'ouverture et la fermeture électromotrice des lucarnes Roto® et VELUX® ainsi que des fenêtres à rabat avant
- Modes photovoltaïques – aucune alimentation électrique ou via câble requise
- Installation simple et rapide – pour les constructions neuves, la modernisation et DIY
- Radio fréquence de 868 MHz – homologation pour toute l'Europe (sauf la Bulgarie)
- Codage 128 bits AES
- Haute sécurité contre une utilisation externe – codage d'adresses de 32 bits et changement du code de transmission à chaque actionnement de la touche (code hopping)
- Modulable – commande de plusieurs moteurs depuis une télécommande
- Économique – aération automatique pendant 10 minutes intégrée
- Confortable – commande pour une demi ouverture d'aération ou une ouverture complète

## Exemple d'application

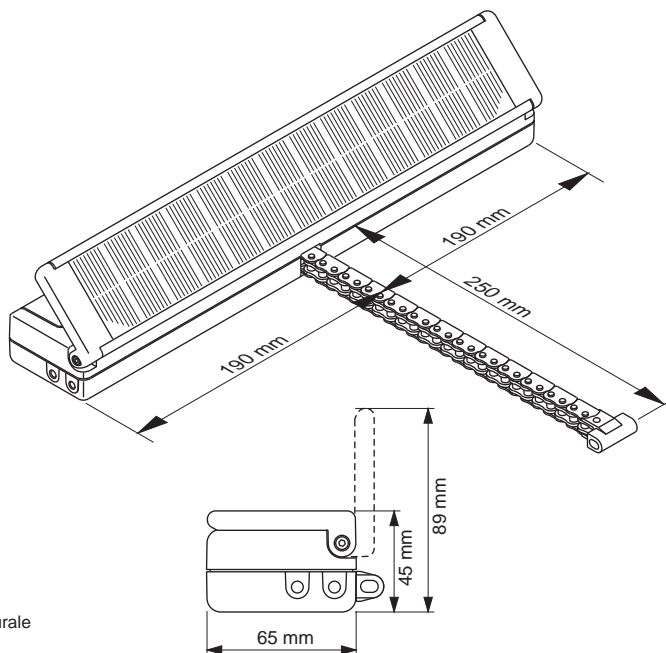


Télécommande y compris fixation murale  
Remote control incl. wall fastening

## Features

- chain drive for electric opening and closing of Roto® and VELUX® roof windows, outwards opening top hung windows as well as conservatory windows
- solar powered – no power supply or cable laying required
- easy and fast installation – for new-builds, retro-fits and DIY
- radio frequency 868 MHz – approved in the entire EU (except for Bulgaria)
- 128 Bit AES coding
- high reliability against external operation – 32 Bit address codification and alternating code with every keystroke (Code-Hopping)
- flexible – up to 10 drives controllable with one remote control
- energy saving – automatic 10 min. ventilation integrated
- comfortable – control for half or full ventilation opening

## Example for Application



### Caractéristiques techn.

### Technical Data

Alimentation / power supply	Solar Panel	mono cristallin monocrystalline
Packs d'accumulateurs / battery pack	2x NiMH 4,8 V / 2000 mAh	
Force de pression / pressure force	200 N	
Force de traction / tractive force	150 N	Force de coupure de sécurité Safety cut-off strength
Force de verrouillage / locking force	1500 N	
Course nominale / nominal stroke	250 mm	
Temps de parcours / running speed	~ 5 mm / s	
Indice de protection / ingress protection	IP 50	
Plage de temp. / range of temp.	-5°C ... +60°C	
Boîtier / housing	Aluminium, Zinc injecté / zinc diecasting	
Radio fréquence / Frequency	868,3 MHz / FSK	
Puissance d'émission / Transmitting range	max. 150 m	sans obstacle free field

Type	Réf.	Poids	Coloris	Remarque
Type	Ord.-No.	Weight	Colour	Comment
VCD-S StarterSet /WH	25.030.05	2,70 kg	blanc white	Y compris console + Télécommande incl. brackets + remote control
VCD-S StarterSet /GY	25.030.10	2,70 kg	gris grey	Y compris console + Télécommande incl. brackets + remote control
VCD-S StarterSet /BK	25.030.15	2,70 kg	noir black	Y compris console + Télécommande incl. brackets + remote control
VCD-S 200/250-RC	25.033.06	2,30 kg	blanc white	
VCD-S 200/250-RC	25.033.11	2,30 kg	gris grey	
VCD-S 200/250-RC	25.033.16	2,30 kg	noir black	