

# Boîtier à chaîne motorisé

## chain drive

### KA 34 / KA 54



24VDC



G 503007  
N° de certification  
Approval-no.




B 08 11 22802 026  
Numéro de certificat  
Certificate-number


#### Description du produit


- Pour tout type de fenêtres
- Électronique commandée par microprocesseur
- Individuellement programmable via PLP
- Convient au désenfumage et à la ventilation
- Force de pression et traction 500 N
- Courses grande longueur, jusqu'à 1300 mm


#### Product Information

- for all types of windows
- microprocessor-controlled motor electronic
- individual programmable via PLP
- applicable for smoke and natural ventilation
- high pressure and tensile force up to 500 N
- stroke lengths up to 1300 mm

 Systèmes de désenfumage  
Smoke- and Heat Vent Systems

 Systèmes de ventilation naturelle  
Natural Ventilation Systems

 Systèmes de motorisation  
Drive Systems

 Systèmes coupe-feu  
Fire-door Control Systems

## Caractéristiques

- Conçu pour exutoires de désenfumage D+H Euro-DENFC selon DIN EN 12101-2 ainsi que pour la ventilation quotidienne
- Certifié selon VdS 2580; (applications en pression jusqu'à 600 mm, applications en traction jusqu'à 1000 mm)
- Fonction Highspeed (HS) pour une ouverture particulièrement rapide des fenêtres en désenfumage
- Pour fenêtres de façade, volets de toiture et coupoles d'éclairage
- Fonctions de boîtier, caractéristiques et longueurs de course individuellement programmables via Powerline (PLP1 et outil de maintenance PDA)
- Grande force de pression par stabilisation spéciale de chaîne
- Homologuée pour une résistance thermique (30 min./300 °C) et 10 000 cycles à charge nominale
- Fonctionnement particulièrement silencieux en mode ventilation
- Equipé de systèmes supplémentaires anti-coincement actifs et passifs pour le bord principal de fermeture
- Décompression des joints après l'opération de fermeture
- Câble connectable des deux côtés
- Peinture possible dans toutes les couleurs RAL
- Possibilité de choisir des longueurs de courses et de cotes
- Div. options disponibles, par ex. position et état
- Kits de montage adaptés aux systèmes de profils disponibles

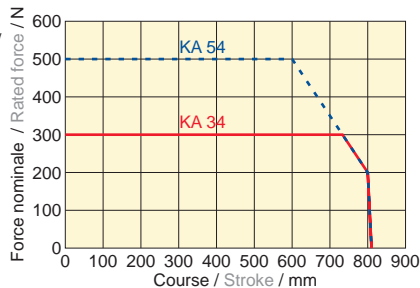
## Exemple d'application

### Kits de console / Bracket sets



Veuillez commander les kits de console séparément / Please order separately

Force de pression maximale de la chaîne / Maximum pressure load of the chain

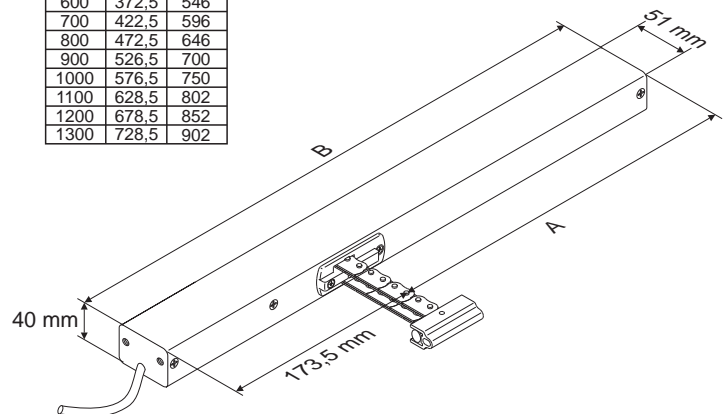


## Features

- useable for smoke ventilation, D+H Euro-SHEV according to DIN EN 12101-2 as well as daily natural ventilation
- with approval according to VdS 2580; (pressure applications up to 600 mm, tensile applications up to 1000 mm)
- smoke ventilation with high-speed function for a fast window opening in case of fire
- for façade windows, roof flaps and dome lights
- all drive functions, characteristics and stroke length are programmable via Powerline (PLP1, PDA service tool)
- high pressure force by special chain stabilization
- fire resistance (30 min. / 300°C) and 10,000 double strokes with rated load, tested
- extra silent motor running in ventilation mode
- equipped with additional passive and active anti pitch function for the main closing edge
- window gasket relieve function after closing procedure
- cable entry interchangeable from the left to the right
- possibility of paint in all RAL-colours
- individual stroke lengths and change of structural dimensions possible
- various options available, e.g. position / and status indications
- Mounting-sets coordinated with profile systems available

## Example for Application

Course / Stroke	A	B
250	195,5	369
350	247,5	421
500	322,5	496
600	372,5	546
700	422,5	596
800	472,5	646
900	526,5	700
1000	576,5	750
1100	628,5	802
1200	678,5	852
1300	728,5	902



## Caractéristiques techn.

## Technical Data

Type / type	KA 34	KA 54
Alimentation / power supply	24 VDC ±15 %, 1 A	24 VDC ±15 %, 1,4 A
Force de pression / pressure force	300 N	500 N
Force de traction / tractive force	300 N	500 N
Force de fermeture / closing force	150 N	Force de coupeure de sécurité / Safety cut-off strength
Force de verrouillage / locking force	1000 N	
Durée d'OUVERTURE / opening time	~ 8,5 s / 100 mm	
Durée d'OUVERTURE / opening time (HS)	~ 8,2 ... 6,2 s* / 100 mm	~ 7,5 ... 5,8 s* / 100 mm
Durée de FERMETURE / closing time	~ 10 s / 100 mm	
Indice de protection / ingress protection	IP 32	
Plage de temp. / range of temp.	-5°C ... +75°C	
Raccordement / connection	2,5 m Silicone	
Boîtier / housing	Aluminium	

\* En fonction de la charge / Load-dependent

Type	Réf.	Course	Poids	Remarque
Type	Ord.-No.	Stroke	Weight	Comment
KA 34/350	26.000.10	350 mm	1,60 kg	
KA 34/500	26.000.15	500 mm	1,90 kg	
KA 34/600	26.000.20	600 mm	2,20 kg	
KA 34/700	26.000.25	700 mm	2,40 kg	
KA 34/800**	26.000.30	800 mm	2,60 kg	
KA 34/1000**	26.000.35	1000 mm	3,00 kg	
KA 54/500	26.001.15	500 mm	1,90 kg	
KA 54/600	26.001.20	600 mm	2,20 kg	
KA 54/800**	26.001.30	800 mm	2,60 kg	

\*\* Respecter le diagramme pour la force de pression !  
\*\* Observe pressure load diagram!