

# Boîtier à chaîne motorisé

## chain drive

### KA 34-K / KA 54-K

**230 VAC**

#### Description du produit

- Pour tout type de fenêtres
- Convient à la ventilation
- Force de pression et de traction, jusqu'à 500 N
- Courses grande longueur, jusqu'à 1300 mm
- Grande flexibilité de montage

#### Product Information

- for all types of windows
- applicable for ventilation
- high pressure and tensile force up to 500 N
- stroke lengths up to 1300 mm
- numerous mounting possibilities

## Caractéristiques

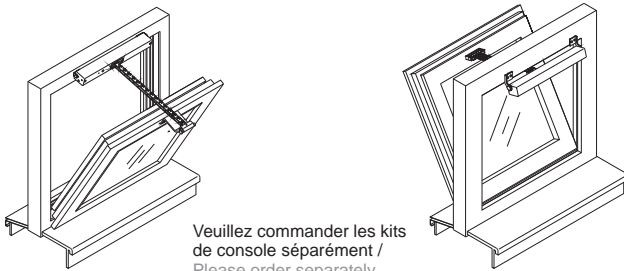
- Pour fenêtres de façade, volets de toiture et coupoles d'éclairage
- Grande force de pression par stabilisation spéciale de chaîne
- Possibilité de programmation à l'usine des fonctions d'entraînement et des caractéristiques selon la demande du client
- Optimisation électronique réglable de la force de fermeture
- Pour les applications en traction, longueurs de course > 1000 mm possibles
- Equipé de systèmes supplémentaires anti-coincement actifs et passifs pour le bord principal de fermeture
- Décompression des joints après l'opération de fermeture
- Commande directe via 230 VAC
- Commande simple de fenêtre via bouton de ventilation 230 VAC (accessoires)
- Peinture possible dans toutes les couleurs RAL
- Possibilité de choisir des longueurs de courses et de cotes
- Div. options disponibles, par ex. position et état
- Kits de montage adaptés aux systèmes de profils disponibles
- Boutons de ventilation ainsi que régulateurs pluie/vent et de température ambiante disponibles dans les accessoires de la gamme D+H

## Exemple d'application

## Features

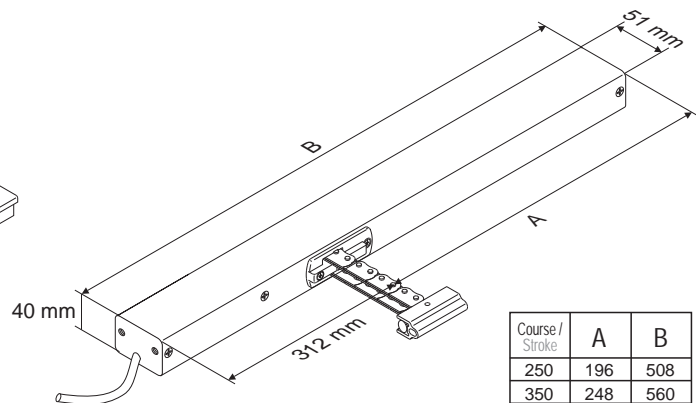
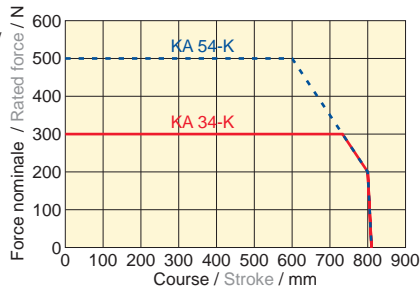
- for wide façade windows, roof flaps and dome lights
- high pressure force by special chain stabilization
- individual drive functions and characteristics are programmable, settings factory-provided according to customers requests
- adjustable electronic locking pressure optimization
- stroke lengths of > 1000 mm possible with tensile force applications
- equipped with additional passive and active anti pitch function for the main closing edge
- window gasket relieve function after closing procedure
- triggering directly via 230 VAC
- single window control via 230 VAC-vent button (accessory)
- possibility of paint in all RAL-colours
- individual stroke lengths and change of structural dimensions possible
- various options available, e.g. position / and status indications
- mounting-sets coordinated with profile systems available
- vent buttons including wind, rain and room temperature controls available as accessories in D+H program

### Kits de console/ Bracket sets



Veillez commander les kits de console séparément / Please order separately

Force de pression maximale de la chaîne / Maximum pressure load of the chain



Course / Stroke	A	B
250	196	508
350	248	560
500	323	635
600	373	685
700	423	735
800	473	785
900	527	839
1000	577	889
1100	629	941
1200	679	991
1300	729	1041

## Caractéristiques techn.

## Technical Data

Type / type	KA 34-K	KA 54-K
Alimentation / power supply	230 VAC ±10 %, 30 VA	230 VAC ±10 %, 35 VA
Force de pression / pressure force	300 N	500 N
Force de traction / tractive force	300 N	500 N
Force de fermeture / closing force	150 N	Force de coupure de sécurité / Safety cut-off strength
Force de verrouillage / locking force	1000 N	
Durée d'OUVERTURE / opening time	~ 8,5 s / 100 mm	
Durée de FERMETURE / closing time	~ 10 s / 100 mm	
Indice de protection / ingress protection	IP 32	
Plage de temp. / range of temp.	-5°C ... +75°C	
Raccordement / connection	2,5 m Silicone	
Boîtier / housing	Aluminium	

Type	Réf.	Course	Force	Poids	Remarque
Type	Ord.-No.	Stroke	Force	Weight	Comment
KA 34/350-K	26.005.10	350 mm	300	1,42 kg	
KA 34/500-K	26.005.15	500 mm	300	1,60 kg	
KA 34/600-K	26.005.20	600 mm	300	1,90 kg	
KA 34/800-K**	26.005.30	800 mm	300	2,20 kg	

\*\* Respecter le diagramme pour la force de pression !  
\*\* Observe pressure load diagram!