

# Boîtier à chaîne motorisé

## chain drive

### KA 34-BSY+ / KA 54-BSY+

**24VDC**

G 503007  
N° de certification  
Approval-no.




B 08 11 22802 026  
Numéro de certificat  
Certificate-number


#### Description du produit


- **Electronique de commande synchrone intégrée**
- **Pour des battants de fenêtre larges et lourds**
- **Convient au désenfumage et à la ventilation**
- **Programmation individuelle**
- **Force de pression et traction, 500 N**
- **Courses grande longueur, jusqu'à 1300 mm**


#### Product Information

- **integrated synchronous control electronics**
- **for wide and heavy window wings**
- **applicable for smoke and natural ventilation**
- **individual programmable**
- **push / pull force up to 500 N per drive**
- **large stroke lengths up to 1300 mm**

 Systèmes de désenfumage  
Smoke- and Heat Vent Systems

 Systèmes de ventilation naturelle  
Natural Ventilation Systems

 Systèmes de motorisation  
Drive Systems

 Systèmes coupe-feu  
Fire-door Control Systems

## Caractéristiques

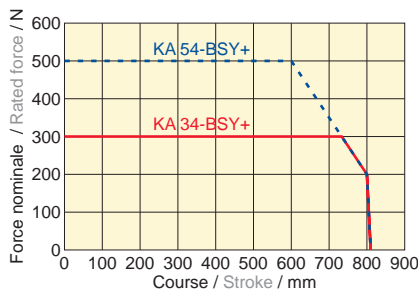
- Conçu pour exutoires de désenfumage D+H Euro-DENFC selon DIN EN 12101-2 ainsi que pour la ventilation quotidienne
- Certifié selon VdS 2580; (applications en pression jusqu'à 600 mm, applications en traction jusqu'à 1000 mm)
- Fonction Highspeed (HS) pour une ouverture particulièrement rapide des fenêtres en désenfumage
- Boîtiers à chaîne équipé d'une gestion électronique des manoeuvres du moteur commandée par microprocesseur BSY+ pour un fonctionnement synchronisé fiable et précis
- Max. 8 boîtiers synchrones possibles par groupe
- Fonctions de boîtier, caractéristiques et longueur de parcours individuellement programmables via logiciel SW-BSY+
- Homologuée pour une résistance thermique (30 min./300 °C) et 10 000 cycles à charge nominale
- Fonctionnement particulièrement silencieux en mode ventilation
- Système anti-coincement passif et actif, extensible en option par raccord. direct d'un bandeau de sécurisation des bord de fenêtre
- Décompression des joints après l'opération de fermeture
- Possibilité de bouclage linéaire du courant et des signaux pour max. 3 boîtiers (KA 34) ou 2 boîtiers (KA 54)
- Raccordement de l'alimentation en courant à droite ou à gauche
- Peinture possible dans toutes les couleurs RAL
- Div. options disponibles, par ex. position et état
- Kits de montage adaptés aux systèmes de profils disponibles

## Features

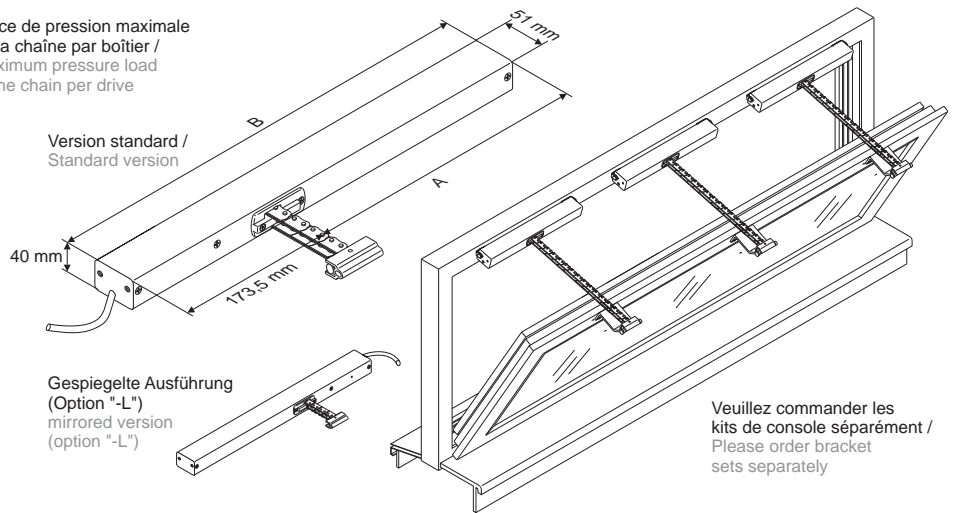
- useable for smoke ventilation, D+H Euro-SHEV according to DIN EN 12101-2 as well as daily natural ventilation
- with approval according to VdS 2580; (pressure applications up to 600 mm, tensile applications up to 1000 mm)
- smoke ventilation with high-speed function for a fast window opening in case of fire
- equipped with microprocessor-controlled motor and synchronous electronic BSY+
- possibility of up to 8 drives in one synchronous group
- all drive functions, characteristics and stroke length are individually programmable via Software SW-BSY+
- fire resistance (30 min. / 300°C) and 10,000 double strokes with rated load tested
- extra silent motor running in ventilation mode
- equipped with additional passive and active anti pitch function for the main closing edge, optional expandable by direct connection of a safety edge strips
- window gasket relieve function after closing procedure
- power and signals can be looped through from one drive to the next one for up to 3 drives (KA 34) resp. 2 drives (KA 54) in one row
- power supply from both sides possible
- possibility of paint in all RAL-colours
- various options available, e.g. position / and status indications
- Mounting-sets coordinated with profile systems available

## Exemple d'application

## Example for Application



Force de pression maximale de la chaîne par boîtier / Maximum pressure load of the chain per drive



Course / Stroke	A	B	Course / Stroke	A	B
250	195,5	369	900	526,5	700
350	247,5	421	1000	576,5	750
500	322,5	496	1100	628,5	802
600	372,5	546	1200	678,5	852
700	422,5	596	1300	728,5	902
800	472,5	646			

## Caractéristiques techn.

## Technical Data

Type / type	KA 34-BSY+	KA 54-BSY+
Alimentation / power supply	24 VDC ±15 %, 1 A	24 VDC ±15 %, 1,4 A
Force de pression / pressure force	300 N	500 N
Force de traction / tractive force	300 N	500 N
Force de fermeture / closing force	150 N <small>Force de coupure de sécurité / Safety cut-off strength</small>	
Force de verrouillage / locking force	1000 N	
Durée d'OUVERTURE / opening time	~ 8,5 s / 100 mm	
Durée d'OUVERTURE / opening time (HS)	~ 8,2 ... 6,2 s* / 100 mm	~ 7,5 ... 5,8 s* / 100 mm
Durée de FERMETURE / closing time	~ 10 s / 100 mm	
Indice de protection / ingress protection	IP 32	
Plage de temp. / range of temp.	-5°C ... +75°C	
Raccordement / connection	2,5 m Silicone	
Boîtier / housing	Aluminium	

\* En fonction de la charge  
\* Load-dependent

Type	Réf.	Course	Poids	Remarque
Type	Ord.-No.	Stroke	Weight	Comment
KA 34/350-BSY+ Set	26.010.10	350 mm	3,20 kg	Standard + Moteur "-L" Standard + "-L"-drive
KA 34/500-BSY+ Set	26.010.15	500 mm	3,80 kg	Standard + Moteur "-L" Standard + "-L"-drive
KA 34/600-BSY+ Set	26.010.20	600 mm	4,40 kg	Standard + Moteur "-L" Standard + "-L"-drive
KA 34/800-BSY+ Set **	26.010.30	800 mm	5,20 kg	Standard + Moteur "-L" Standard + "-L"-drive
KA 34/1000-BSY+ Set **	26.010.35	1000 mm	3,00 kg	Standard + Moteur "-L" Standard + "-L"-drive

\*\* Respecter le diagramme pour la force de pression !  
\*\* Observe pressure load diagram!