

Boîtier à chaîne pour ventilation

ventilation chain drive

VKA 44/500-K



230 VAC



B 09 11 22802 028

Numéro de certificat

Certificate-number

Description du produit

- Convient à la ventilation naturelle quotidienne
- Protection anti-coincement active et passive
- Force de pression jusqu'à 400 N
- Longueur de course réglable de 150 à 500 mm
- Montage pour tous systèmes de profils

Product Information

- applicable for daily natural ventilation
- active and passive anti-trapping function
- high pressure strength up to 400 N
- stroke length adjustable from 150 to 500 mm
- mounting possibilities for all profile systems

Systèmes de désenfumage

Smoke- and Heat Vent Systems

Systèmes de ventilation naturelle

Natural Ventilation Systems

Systèmes de motorisation

Drive Systems

Systèmes coupe-feu

Fire-door Control Systems

Caractéristiques

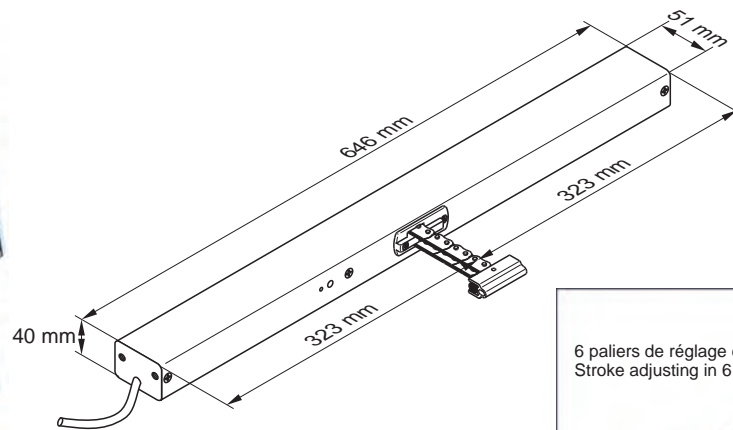
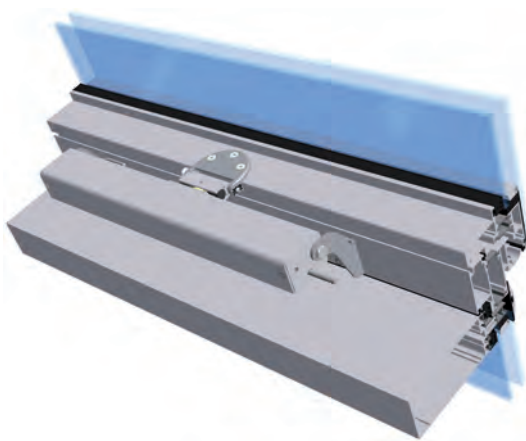
- Pour fenêtres, volets de ventilation et coupoles d'éclairage
- Course d'ouverture réglable en 6 paliers par bouton tournant (150, 200, 250, 300, 350 et 500 mm)
- Optimisation électronique réglable de la force de fermeture
- Equipé de systèmes supplémentaires anti-coincement actifs et passifs pour le bord principal de fermeture
- Commande directe via 230 VAC
- Intégration de détecteur de pluie et régulateur de température ambiante externes possible
- Peinture possible dans toutes les couleurs RAL CLASSIC
- Kits de montage adaptés aux systèmes de profils disponibles

Features

- for windows, ventilation flaps and dome lights
- opening stroke in 6 stages adjustable via rotary switch (150, 200, 250, 300, 350 and 500 mm)
- adjustable electronic for locking pressure optimization
- equipped with additional passive and active anti trapping function for the main closing edge
- triggering directly via 230 VAC
- integration of external rain detector and room temperature control possible
- possibility of paint in all RAL-colours
- Mounting-sets coordinated with profile systems available

Exemple d'application

Example for Application



Veuillez commander les kits de console séparément /
Please order bracket sets separately

6 paliers de réglage de course /
Stroke adjusting in 6 stages

Caractéristiques techn.

Technical Data

Alimentation / power supply	230 VAC $\pm 10\%$, 35 VA
Force de pression / pressure force	400 N
Force de traction / tractive force	300 N
Force de fermeture / closing force	150 N <small>Force de coupure de sécurité Safety cut-off strength</small>
Force de verrouillage / locking force	1000 N
Durée d'OUVERTURE / opening time	~ 10 s / 100 mm
Durée de FERMETURE / closing time	~ 10 s / 100 mm
Indice de protection / ingress protection	IP 32
Plage de temp. / range of temp.	-5°C ... +75°C
Raccordement / connection	6 m PVC
Boîtier / housing	Aluminium

Type	Réf.	Poids	Remarque
Type	Ord.-No.	Weight	Comment
VKA 44/500-K	26.020.05	1,60 kg	