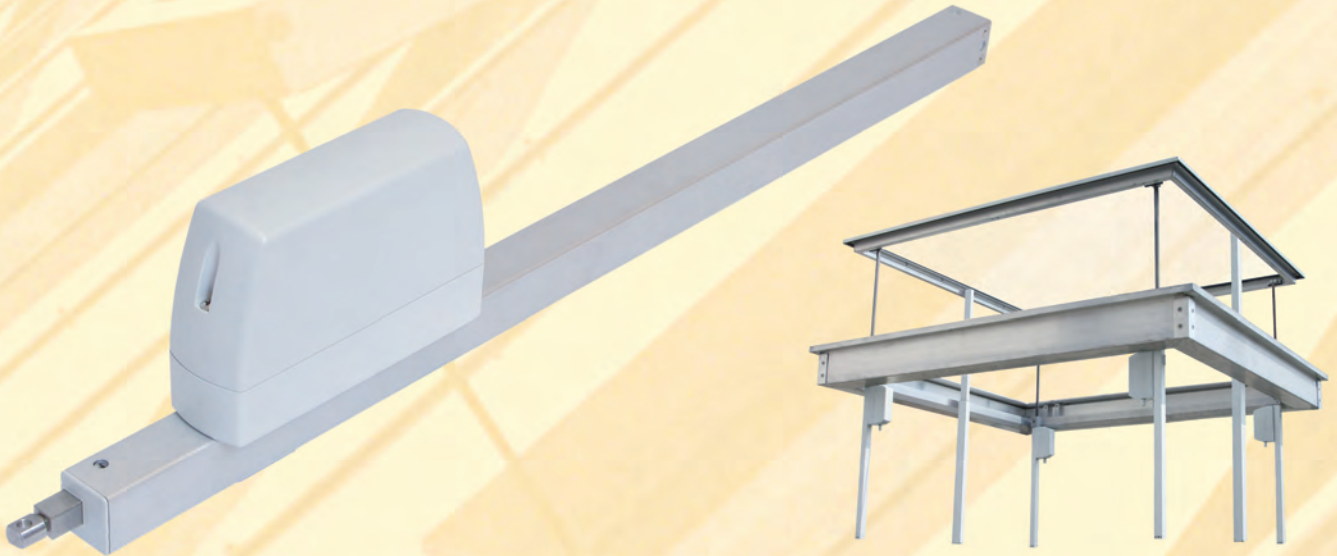


Vérin à crémaillère

rack and pinion drive

ZA-BSY+

**24VDC****B 08 11 22802 026**

Numéro de certificat

Certificate-number

Description du produit

- **Electronique de commande synchrone intégrée**
- **Pour des battants de fenêtre larges et lourds**
- **Pour soulever des structures de toitures vitrées**
- **Convient au désenfumage et à la ventilation**
- **Programmation individuelle**
- **Force de pression et traction, 1500 N par moteur**

Product Information

- **integrated synchronous control electronics**
- **for wide and weighty window wings**
- **for lifting of glass roof constructions**
- **applicable for smoke and natural ventilation**
- **individual programmable**
- **push / pull force up to 1500 N per drive**

Systèmes de désenfumage

Smoke- and Heat Vent Systems

Systèmes de ventilation naturelle

Natural Ventilation Systems

Systèmes de motorisation

Drive Systems

Systèmes coupe-feu

Fire-door Control Systems

Caractéristiques

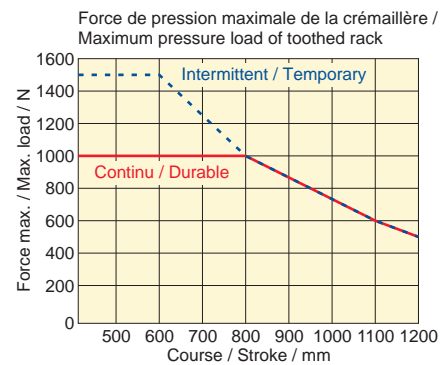
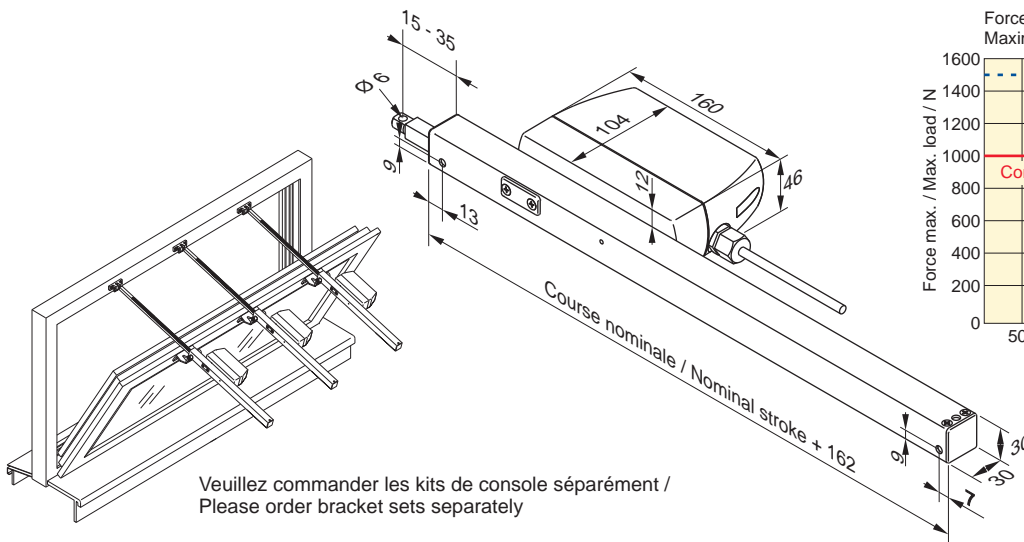
- Convient aux ouvertures d'extraction des fumées, D+H Euro RWA selon DIN EN 12101-2 ainsi que pour la ventilation quotidienne
- Vérin à crémaillère équipé d'une gestion électronique des manoeuvres du moteur commandée par microprocesseur BSY+ pour un fonctionnement synchronisé fiable et précis
- Max. 8 moteurs synchrones possibles par groupe
- Fonctions du moteur, caractéristiques et longueur de course individuellement programmables via logiciel SW-BSY+
- Fonctionnement particulièrement silencieux en mode ventilation
- Fonction Highspeed (HS) pour une ouverture particulièrement rapide des fenêtres en désenfumage
- Homologuée pour une résistance thermique (30 min./300 °C) et 10 000 cycles à charge nominale
- Egalement disponible en version ZA 35-BSY+ avec force/consommation de courant réduite de 300 N / 0,5 A, ou ZA 155-BSY+ avec force accrue de 1500 N / 1,4 A
- Option complémentaire pour raccordement direct d'un bandeau de sécurisation des bords de l'ouvrant
- Peinture possible dans toutes les couleurs RAL
- Div. options disponibles, par ex. position et état
- Kits de montage adaptés aux systèmes de profils disponibles

Features

- useable for smoke ventilation, D+H Euro-SHEV according to DIN EN 12101-2 as well as daily natural ventilation
- equipped with microprocessor-controlled motor and synchronous electronic BSY+
- possibility of up to 8 drives in one synchronous group
- all drive functions, characteristics and stroke length are individually programmable via Software SW-BSY+
- extra silent motor running in ventilation mode
- smoke ventilation with high-speed function for a fast window opening in case of fire
- fire resistance (30 min. / 300°C) and 10,000 double strokes with rated load tested
- also available as ZA 35-BSY+ with reduced strength/current consumption of 300 N / 0.5 A or as ZA 155-BSY+ with raised strength 1500 N / 1.4 A
- optional expandable by direct connection of a safety edge strips
- power supply from both sides possible
- possibility of paint in all RAL-colours
- various options available, e.g. position/ and status indications
- Mounting-sets coordinated with profile systems available

Exemple d'application

Example for Application



Caractéristiques techn.

Technical Data

Type / type	ZA 85-BSY+	ZA 85-BSY+ HS	ZA 105-BSY+ HS
Alimentation / power supply	24 VDC / 1 A	24 VDC / 2 A	24 VDC / 2,2 A
Force de pression / pressure force	800 N	800 N	1000 N
Force de traction / tractive force	800 N	800 N	1000 N
Force de fermeture / closing force	800 N	800 N	800 N
Force de verrouillage / locking force	1100 N		
Durée d'OUVERTURE / open. time	~ 7,1 mm / s		
Durée d'OUVERTURE / open. time (HS)	~ 8,4 mm / s*	~ 17 mm / s*	~ 17 mm / s*
Durée de FERMETURE / closing time	~ 7,1 mm / s		
Indice de protection / ingress prot.	IP 65		
Plage de temp. / range of temp.	-5°C ... +75°C		
Raccordement / connection	2,5 m Silicon		
Boîtier / housing	Aluminium / Polycarbonate		

* En fonction de la charge
Load-dependent

Type	Réf.	Course	Poids	Remarque
Type	Ord.-No.	Stroke	Weight	Comment
ZA 85/500-BSY+ Set	27.000.06	500 mm	3,90 kg	
ZA 85/600-BSY+ Set	27.000.11	600 mm	4,20 kg	
ZA 85/800-BSY+ Set *	27.000.16	800 mm	4,80 kg	
ZA 85/1000-BSY+ Set *	27.000.21	1000 mm	5,40 kg	
ZA 85/600-BSY+ HS Set	27.001.07	600 mm	4,20 kg	
ZA 85/800-BSY+ HS Set *	27.001.12	800 mm	4,80 kg	
ZA 85/1000-BSY+ HS Set *	27.001.17	1000 mm	5,40 kg	
ZA 105/600-BSY+ HS Set	27.002.07	600 mm	4,20 kg	
ZA 105/800-BSY+ HS Set *	27.002.12	800 mm	4,80 kg	
ZA 105/1000-BSY+ HS Set *	27.002.17	1000 mm	5,40 kg	

* Sans trous de perçage côté inférieur. Uniquement pour montant de console en partie supérieure. / Without boring at bottom. Only for topside mounting.