

# Vérin à crémaillère

## rack and pinion drive

### ZA-TM



24 VDC  
230 VAC



B 05 09 22802 023

Numéro de certificat  
Certificate-no.

#### Description du produit

- Conçu pour vantaux larges et coupoles
- Convient au désenfumage et à la ventilation
- Couplage mécanique des moteurs
- Force de pression et de traction
- Courses grande longueur, jusqu'à 1000 mm
- Grande flexibilité de montage

#### Product Information

- in particular for wide flaps and dome lights
- applicable for smoke and natural ventilation
- mechanical drive coupling
- high pressure and tensile force
- stroke lengths up to 1000 mm
- numerous mounting possibilities

Systèmes de désenfumage

Smoke- and Heat Vent Systems

Systèmes de ventilation naturelle

Natural Ventilation Systems

Systèmes de motorisation

Drive Systems

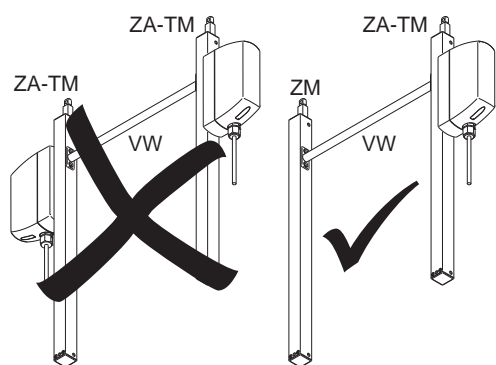
Systèmes coupe-feu

Fire-door Control Systems

## Caractéristiques

- Conçu pour exutoires de désenfumage D+H Euro-DENFC selon DIN EN 12101-2 ainsi que pour la ventilation quotidienne
- Pour fenêtres de façade, volets de toiture et coupoles d'éclairage de grande largeur
- Répartition uniforme de la charge sur le battant de la fenêtre
- Version tandem pour charges particulièrement lourdes, par combinaison de : Vérin ZA (ZA-TM), doubleur ZA (ZM) et arbre de liaison (VW)
- Fonctions Highspeed (HS) pour une ouverture particulièrement rapide des fenêtres en désenfumage
- Longueur de course réglable sur le Vérin via PLP 1
- Individuellement programmable via Powerline (PLP 1 et PDA de maintenance)
- Faible consommation de courant de par sa grande efficacité
- Homologuée pour une résistance thermique (30 min./300 °C) et 10 000 cycles à force de pression nominale
- Fonctionnement particulièrement silencieux en mode ventilation
- Côté d'insertion du câble et de la boîte réversible
- Finition possible dans toutes les couleurs RAL
- Possibilité de choisir des longueurs de courses et de cotes
- Kits de montage adaptés aux systèmes de profils disponibles

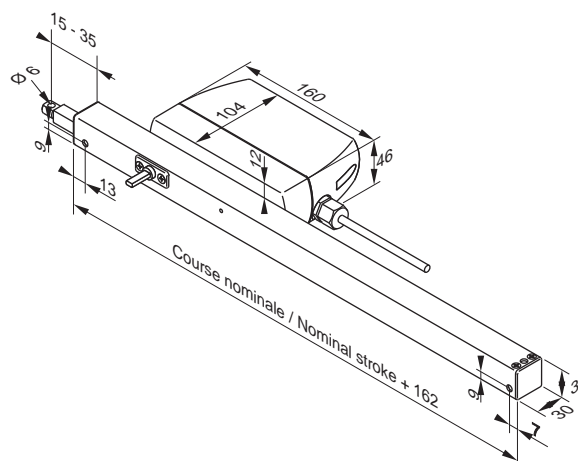
## Exemple d'application



## Features

- useable for smoke ventilation, D+H Euro-SHEV according to DIN EN 12101-2 as well as daily natural ventilation
- for wide façade windows, roof flaps and dome lights
- even load distribution on window wing
- tandem-version for weighty loads, can be composed of ZA drive (ZA-TM), ZA-slave unit (ZM) and coupling shaft (VW)
- available as high-speed version (HS) for a fast window opening in case of fire
- adjusting of stroke with PLP1 directly at the drive
- individually programmable via Powerline (PLP1 and PDA service tool)
- low power consumption due to an high efficiency
- fire resistance (30 min. / 300°C) and 10,000 double strokes with rated push strength, tested
- extra silent motor running in ventilation mode
- cable entry and drive unit interchangeable
- possibility of paint in all RAL-colours
- individual stroke lengths and change of structural dimensions possible
- mounting-sets coordinated with profile systems available

## Example for Application



### Caractéristiques techn.

### Technical Data

Type / type	ZA 35	ZA 85 (HS)	ZA 105 (HS)	ZA 155
Tension nominale / rated voltage	24 VDC ±15%			
Courant nominal / rated current	0,5 A	1,0 A (2,0 A)	1,2 A (2,2 A)	1,4 A
Force de pression / pressure force	300 N	800 N	1000 N	1500 N
Force de traction / tractive force	300 N	800 N	1000 N	1000 N
Durée de FERMETURE / closing force	300 N	800 N		
Force de verrouillage / locking force	1100 N			
Durée d'OUVERTURE / opening time	~ 7,1 mm / s			
Durée d'OUVERTURE / opening time (HS)	~ 8 mm / s (~ 17 mm / s) <small>En fonction de la charge / Load-dependent</small>			
Durée de FERMETURE / closing time	~ 7,1 mm / s			
Indice de protection / ingress protection	IP 65			
Plage de temp. / range of temp.	-5°C ... +75°C			
Raccordement / connection	2,5 m Silicone			
Boîtier / housing	Aluminium / Polycarbonate			

Type	Réf.	Poids	Course	Remarque
Type	Ord.-No.	Weight	Stroke	Comment
ZA-TM	-	-	-	Sur demande / On request
ZM 500	20.005.00	1,10 kg	500 mm	Doubleur de crémaillère / Rack and pinion slave unit
ZM 800*	20.005.10	1,60 kg	800 mm	Doubleur de crémaillère / Rack and pinion slave unit
ZM 1000*	20.005.20	1,90 kg	1000 mm	Doubleur de crémaillère / Rack and pinion slave unit
VW 1018	20.030.00	0,48 kg	Arbre de liaison, 12 mm, L=1018 mm / VA-coupling shaft, 12 mm, L=1018 mm	
VW 1518	20.030.10	0,71 kg	Arbre de liaison, 12 mm, L=1518 mm / VA-coupling shaft, 12 mm, L=1518 mm	
VW 2000	20.030.20	0,95 kg	Arbre de liaison, 12 mm, L=2000 mm / VA-coupling shaft, 12 mm, L=2000 mm	

\* Sans trous de perçage côté inférieur. Uniquement pour montant de console en partie supérieure. / Without boring at bottom. Only for topside mounting.