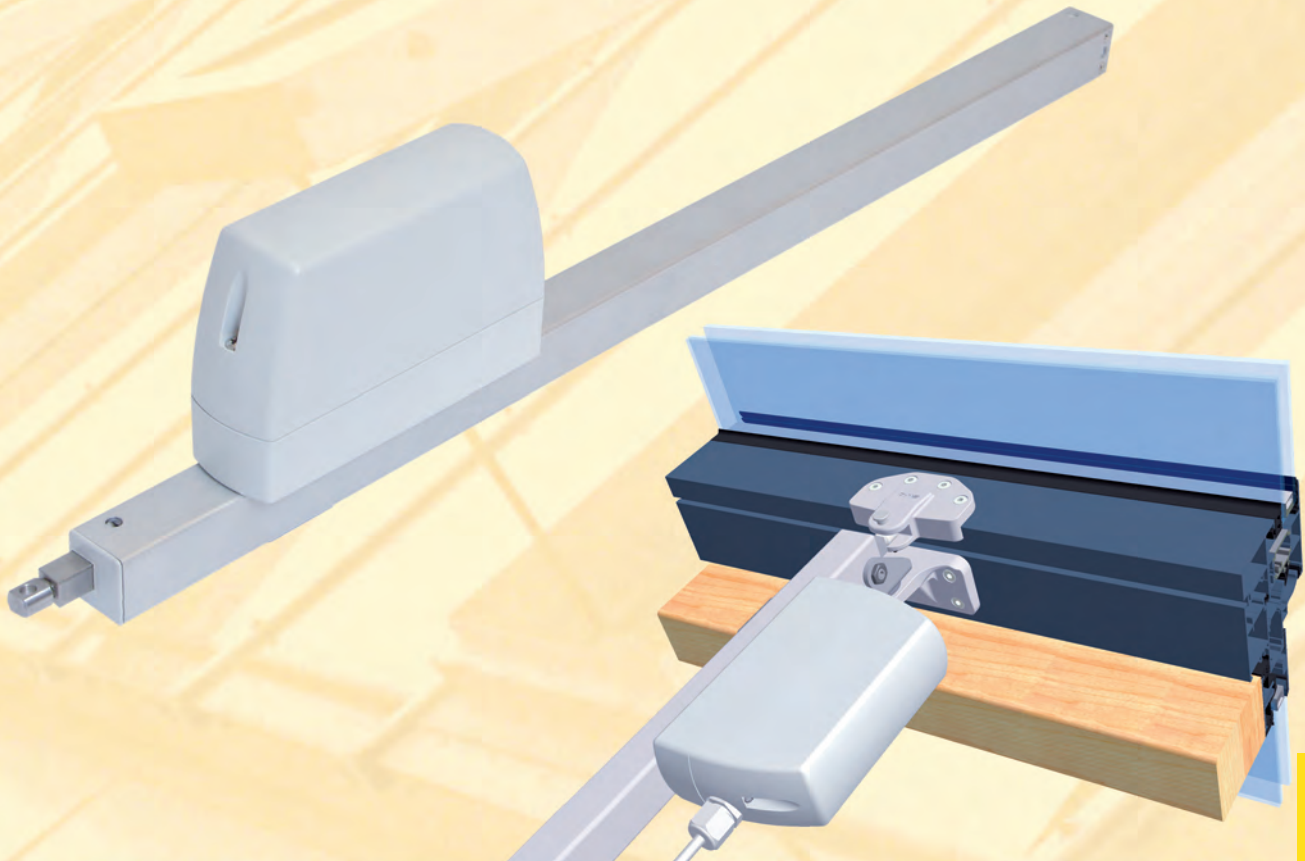


Vérin à crémaillère

rack and pinion drive

ZA 105-K



230 VAC

Description du produit

- Pour tout type de fenêtres
- Convient à la ventilation
- Force de pression et traction, jusqu'à 1000 N
- Courses grande longueur, jusqu'à 800 mm
- Grande flexibilité de montage

Product Information

- for all types of windows
- applicable for smoke and natural ventilation
- high pressure and tensile force up to 1000 N
- stroke lengths up to 800 mm
- numerous mounting possibilities

Caractéristiques

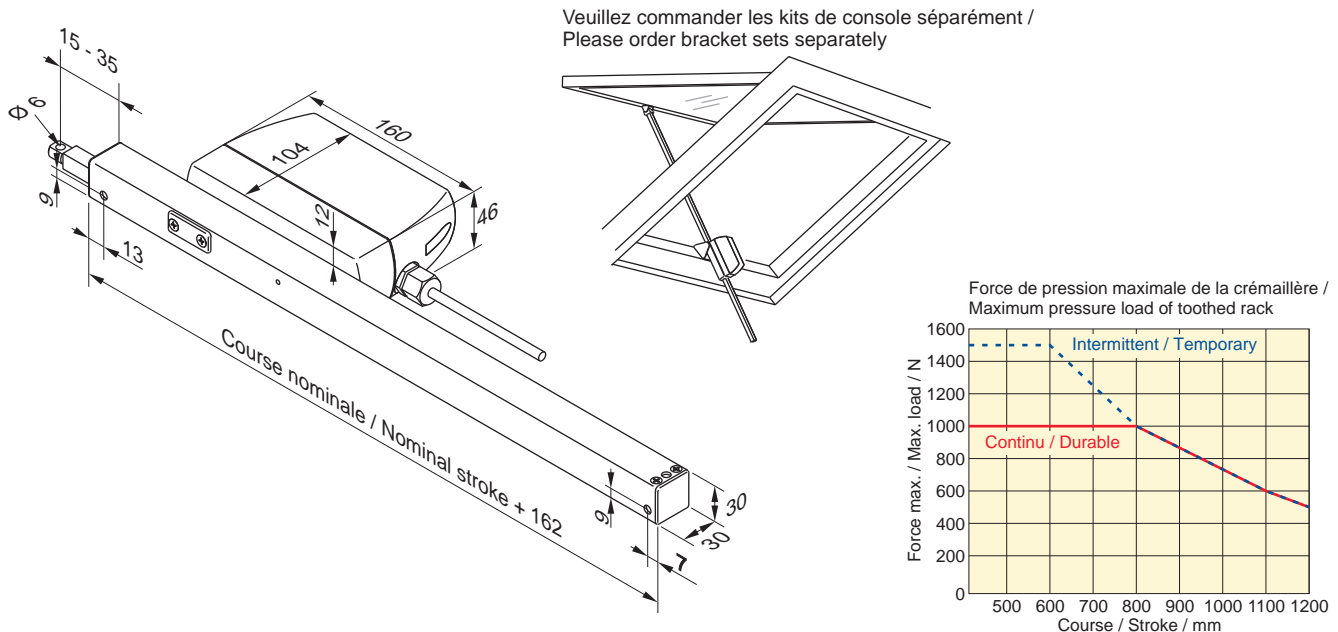
- Convient aux ouvertures d'extraction des fumées, D+H Euro RWA selon DIN EN 12101-2 ainsi que pour la ventilation quotidienne
- Pour fenêtres de façade, volets de toiture, coupoles d'éclairage et fenêtres de toit
- Indice de protection élevé IP 65
- Moteur encapsulé
- Commande directe via 230 VAC
- Réglage électronique de fin de course et de surcharge
- Essais réalisés pour 10 000 cycles à charge nominale
- Côté d'insertion du câble et de la boîte réversible
- Commande simple de fenêtre via bouton de ventilation 230 VAC (accessoires)
- Egalement disponible en version -TM (tandem)
- Longueurs spéciales de course jusqu'à 1200 mm possibles sur demande
- Peinture possible dans toutes les couleurs RAL
- Possibilité de choisir des longueurs de courses et de cotes
- Div. options disponibles, par ex. position et d'état
- Kits de montage adaptés aux systèmes de profils disponibles

Features

- useable for smoke ventilation, D+H Euro-SHEV according to DIN EN 12101-2 as well as daily natural ventilation
- for façade windows, roof flaps, dome lights and roof windows
- high protective system IP 65
- encased drive unit
- triggering directly via 230 VAC
- electronic limit stop and overload cutoff
- tested for 10,000 double strokes with rated load
- cable entry and drive unit interchangeable
- single window control via 230 VAC-vent button (accessory)
- also available as -TM (tandem-version)
- special stroke lengths up to 1200 mm on request
- possibility of paint in all RAL-colours
- individual stroke lengths and change of structural dimensions possible
- various options available, e.g. position and status indications
- mounting-sets coordinated with profile systems available

Exemple d'application

Example for Application



Caractéristiques techn.

Technical Data

Type / type	ZA 105-K
Alimentation / power supply	230 VAC ±10 %, 50 Hz
Puissance / performance	28 VA
Force nominale / rated force	1000 N
Temps de parcours / running time	ca. 10 s / 100 mm
Boîtier / housing	Aluminium / Polycarbonate
Indice de protection / ingress protection	IP 65
Raccordement / connection	2,5 m Silicone

Type	Réf.	Course	Poids	Crémaillère
Type	Ord.-No.	Stroke	Weight	Gear rack
ZA 105/350-K	27.007.05	350 mm	1,72 kg	Acier inox / St. steel
ZA 105/500-K	27.007.10	500 mm	1,95 kg	Acier inox / St. steel
ZA 105/800-K*	27.007.15	800 mm	2,40 kg	Acier inox / St. steel

* Sans trous de perçage côté inférieur. Uniquement pour montant de console en partie supérieure. / Without boring at bottom. Only for topside mounting.