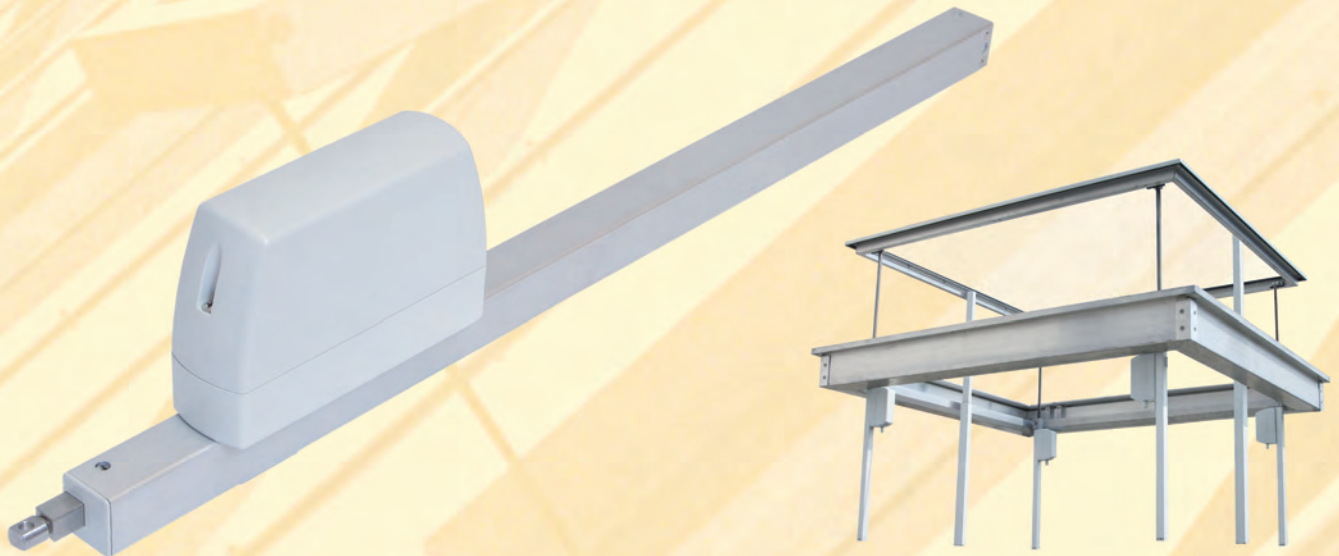


Vérin à crémaillère

rack and pinion drive

ZA-K-BSY+

**230 VAC****B 08 11 22802 026**Numéro de certificat
Certificate-number

Description du produit

- **Electronique de commande synchrone intégrée**
- **Pour des battants de fenêtre larges et lourds**
- **Pour soulever des structures de toitures vitrées**
- **Convient au désenfumage et à la ventilation**
- **Programmation individuelle**
- **Force de pression et traction, 1500 N par moteur**

Product Information

- **integrated synchronous control electronics**
- **for wide and weighty window wings**
- **for lifting of glass roof constructions**
- **applicable for smoke and natural ventilation**
- **individual programmable**
- **push / pull force up to 1500 N per drive**

Systèmes de désenfumage

Smoke- and Heat Vent Systems

Systèmes de ventilation naturelle

Natural Ventilation Systems

Systèmes de motorisation

Drive Systems

Systèmes coupe-feu

Fire-door Control Systems

Caractéristiques

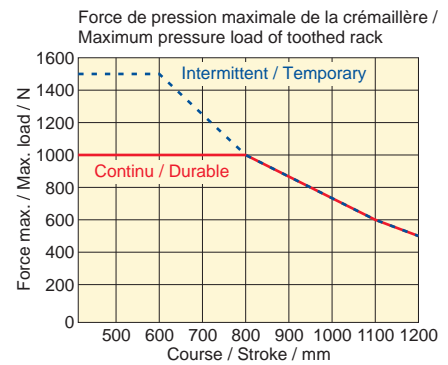
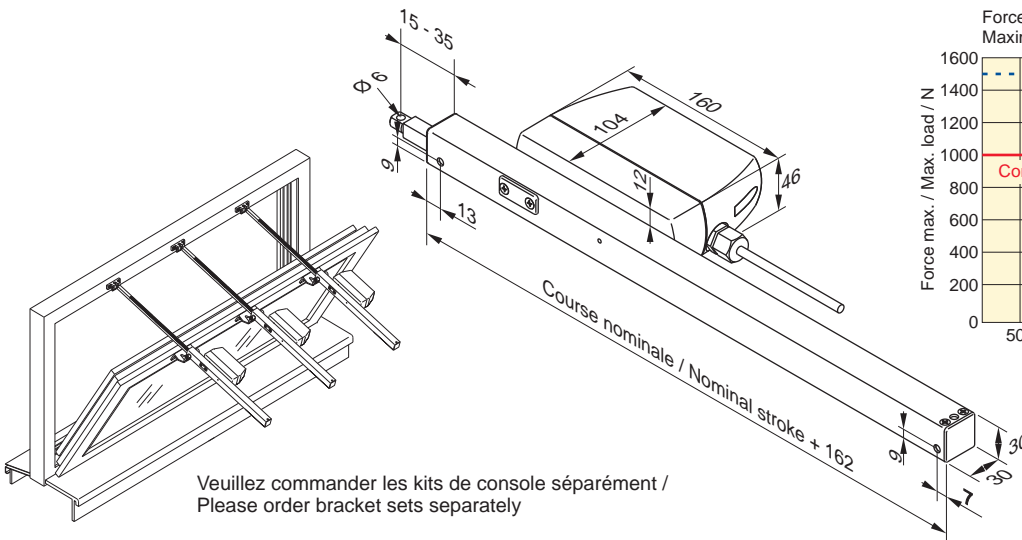
- Convient aux ouvertures d'extraction des fumées, D+H Euro RWA selon DIN EN 12101-2 ainsi que pour la ventilation quotidienne
- Commande directe via 230 VAC
- Vérin à crémaillère équipé d'une gestion électronique des manoeuvres du moteur commandée par microprocesseur BSY+ pour un fonctionnement synchronisé fiable et précis
- Max. 4 moteurs synchrones possibles par groupe
- Fonctions du moteur, caractéristiques et longueur de course individuellement programmables via logiciel SW-BSY+
- Fonctionnement particulièrement silencieux en mode ventilation
- Fonction Highspeed (HS) pour une ouverture particulièrement rapide des fenêtres en désenfumage
- Homologuée pour une résistance thermique (30 min./300 °C) et 10 000 cycles à charge nominale
- Peinture possible dans toutes les couleurs RAL
- Longueurs spéciales de course jusqu'à 1200 mm possibles sur demande
- Div. options disponibles, par ex. position et état
- Kits de montage adaptés aux systèmes de profils disponibles

Features

- useable for smoke ventilation, D+H Euro-SHEV according to DIN EN 12101-2 as well as daily natural ventilation
- triggering directly via 230 VAC
- equipped with microprocessor-controlled motor and synchronous electronic BSY+
- possibility of up to 4 drives in one synchronous group
- all drive functions, characteristics and stroke length are individually programmable via Software SW-BSY+
- extra silent motor running in ventilation mode
- smoke ventilation with high-speed function for a fast window opening in case of fire
- fire resistance (30 min. / 300°C) and 10,000 double strokes with rated load tested
- power supply from both sides possible
- possibility of paint in all RAL-colours
- special stroke lengths up to 1200 mm on request
- various options available, e.g. position/ and status indications
- Mounting-sets coordinated with profile systems available

Exemple d'application

Example for Application



Caractéristiques techn.

Technical Data

Type / type	ZA 35-K-BSY+	ZA 105-K-BSY+
Alimentation / power supply	230 VAC ±10 %, 50 Hz	230 VAC ±10 %, 50 Hz
Puissance / performance	20 W / 30 VA	35 W / 55 VA
Force nominale / rated force	300 N	800 N
Force de verrouillage / locking force	1100 N	
Durée d'OUVERTURE / opening time	~ 7,1 mm / s	
Durée d'OUVERTURE / opening time (HS)	~ 9 mm / s*	~ 9 mm / s*
Durée de FERMETURE / closing time	~ 7,1 mm / s	
Indice de protection / ingress prot.	IP 65	
Plage de temp. / range of temp.	-5°C ... +75°C	
Raccordement / connection	2,5 m Silicone	
Boîtier / housing	Aluminium / Polycarbonate	

* En fonction de la charge / Load-dependent

Type	Réf.	Course	Poids	Remarque
Type	Ord.-No.	Stroke	Weight	Comment
ZA 35/350-K-BSY+	27.007.50	350 mm	1,72 kg	
ZA 105/350-K-BSY+	27.007.55	350 mm	1,72 kg	
ZA 105/500-K-BSY+	27.007.60	500 mm	1,95 kg	
ZA 105/600-K-BSY+	27.007.65	600 mm	2,10 kg	
ZA 105/800-K-BSY+	27.007.70	800 mm	2,40 kg	
ZA 105/1000-K-BSY+	27.007.75	1000 mm	2,70 kg	

* Sans trous de perçage côté inférieur. Uniquement pour montant de console en partie supérieure. / Without boring at bottom. Only for topside mounting.