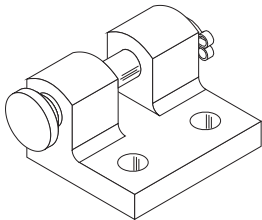


# Consoles pour ZA brackets for ZA

FK / KWG / WK / ZK / UK / DPK / SK

## Consoles pour battant

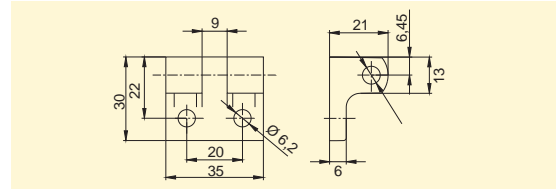
FK



FK

- Avec boulon déverrouillable
- Zamac brut
- Finition possible dans toutes les couleurs RAL

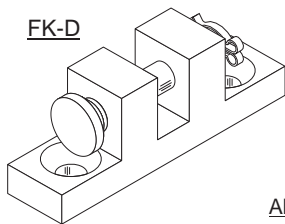
## Hopper brackets



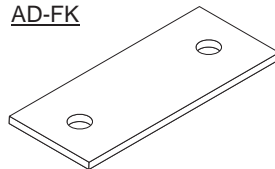
FK

- with releasable pivot stud
- zinc diecasting, polished
- possibility of paint in all RAL-Colours

FK-D



AD-FK

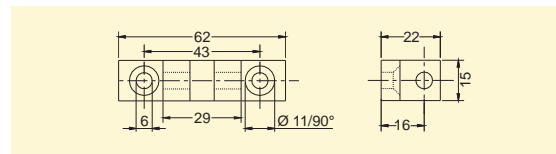


FK-D

- Avec boulon déverrouillable
- Aluminium, anodisé coloris argent
- Finition possible dans toutes les couleurs RAL

AD-FK

- Plaque de recouvrement pour FK-D
- Pour recouvrir l'orifice de saisie
- Aluminium, brut
- Finition possible dans toutes les couleurs RAL



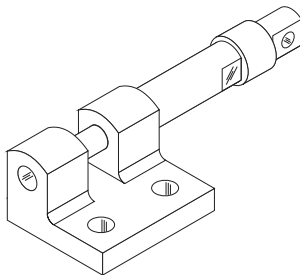
FK-D

- with releasable pivot stud
- aluminium, silver anodized
- possibility of paint in all RAL-Colours

AD-FK

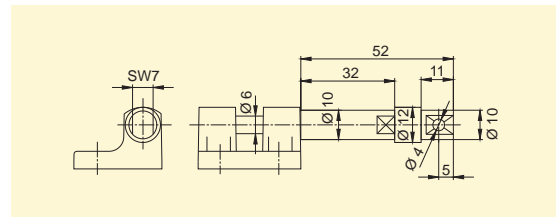
- cover plate for FK-D
- for covering the hole of the handle
- aluminium, polished
- possibility of paint in all RAL-Colours

FKE



FKE

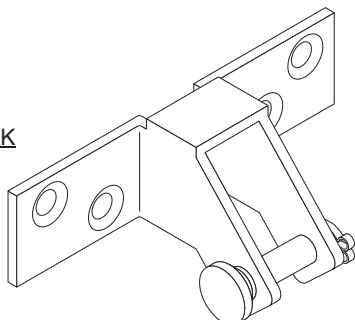
- Avec goupille de déverrouillage à ressort, par ex. pour la sortie sur le toit
- Zamac, brut
- Peinture possible dans toutes les couleurs RAL



FKE

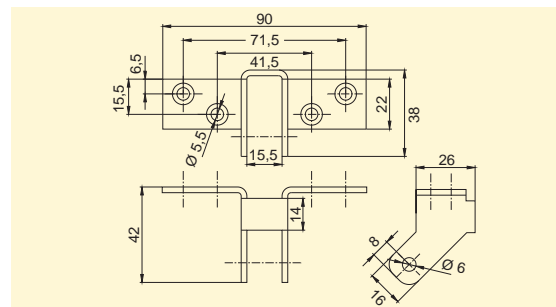
- with spring-loaded release pin, e.g. for trap door of roof
- zinc diecasting, polished
- possibility of paint in all RAL-Colours

FKK



FKK

- Avec boulon déverrouillable
- VA, nu (Peinture possible dans toutes les couleurs RAL)

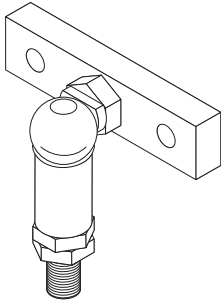


FKK

- with releasable pivot stud
- V2A, polished (Possibility of paint in all RAL-Colours)

## Articulation à angle sphérique

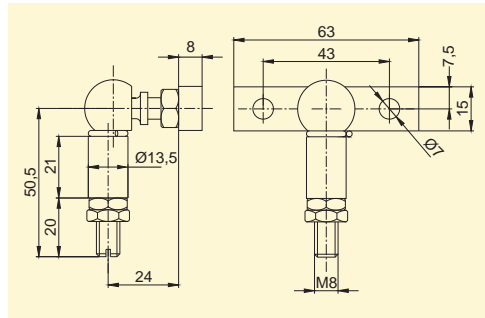
**KWG**



**KWG**

- En remplacement de boulon à œillet (force d'arrachage env. 1500 N)
- Aluminium / Acier

## Ball and socket joint

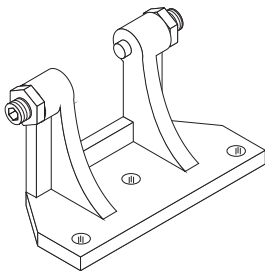


**KWG**

- To replace eyebolt (tensile strength approx. 1500 N)
- Aluminium / steel

## Console à équerre

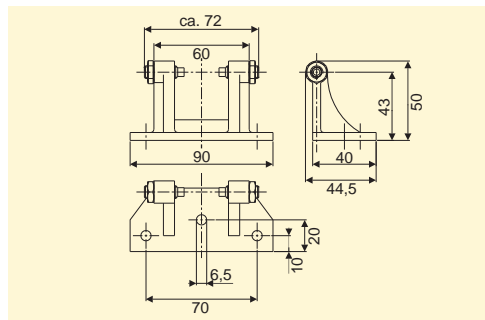
**WK 6**



**WK 6**

- Console à équerre avec deux vis sans tête et contre-écrous
- Aluminium injecté brut (Peinture possible dans toutes les couleurs RAL)

## Angle bracket

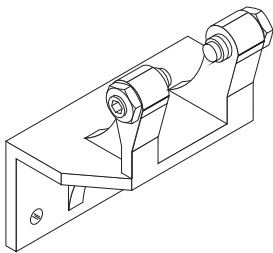


**WK 6**

- Angle bracket with 2 stud bolts and check nuts
- Aluminium diecasting, polished (Possibility of paint in all RAL-Colours)

## Z-Consoles

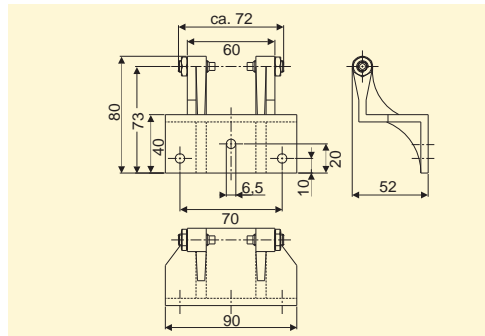
**ZK 6**



**ZK 6**

- Z-Console avec deux vis sans tête et contre-écrous
- Aluminium injecté brut (Peinture possible dans toutes les couleurs RAL)

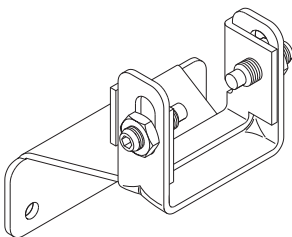
## Z-shaped brackets



**ZK 6**

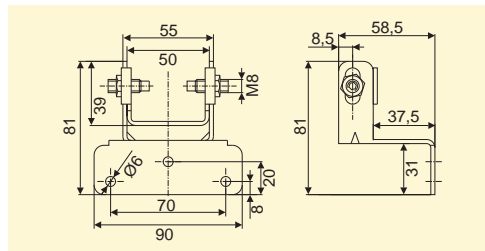
- Z-shaped bracket with 2 stud bolts and check nuts
- Aluminium diecasting, polished (Possibility of paint in all RAL-Colours)

**ZKK**



**ZKK**

- Console en Z réglable avec deux vis sans tête et contre-écrous
- VA, nu (Peinture possible dans toutes les couleurs RAL)

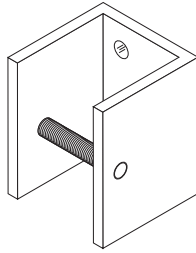


**ZKK**

- Adjustable Z-shaped bracket with 2 stud bolts and check nuts
- VA steel, polished (Possibility of paint in all RAL-Colours)

## U-Consoles

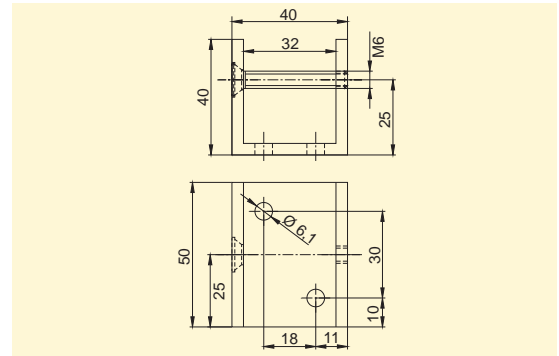
UK 50



UK 50

- U-Console avec vis traversante
- Aluminium, anodisé coloris argent (Finition possible dans toutes les couleurs RAL)

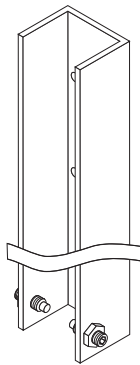
## U-shaped brackets



UK 50

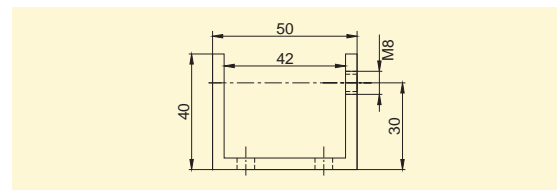
- U-shaped bracket with through bolt
- Aluminium, silver anodized (Possibility of paint in all RAL-Colours)

UK 350 / 500



UK 350 / UK 500

- U-Console pour ZAxx/350 /500 avec deux vis sans tête et contre-écrous
- Aluminium, anodisé coloris argent
- Finition possible dans toutes les couleurs RAL

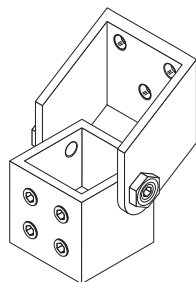


UK 350 / UK 500

- U-shaped bracket for ZAxx/350 /500 with 2 stud bolts and check nuts
- Aluminium, silver anodized
- Possibility of paint in all RAL-Colours

## Consoles à pivot déporté

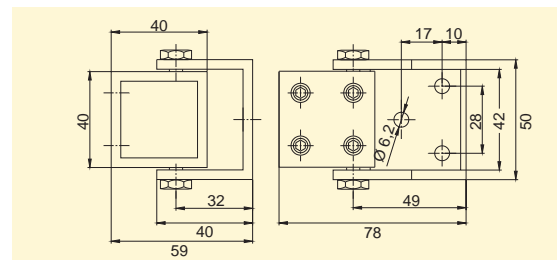
DPK 6



DPK 6

- Console en U avec pièce de serrage, deux vis sans tête et contre-écrous
- Aluminium, anodisé coloris argent (Finition possible dans toutes les couleurs RAL)

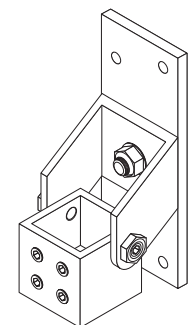
## Brackets for offset fulcrum



DPK 6

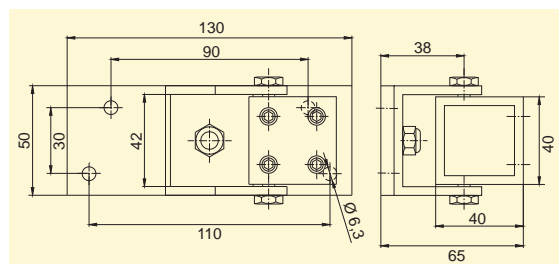
- U-shaped bracket with shim, 2 stud bolts and check nuts
- Aluminium, silver anodized (Possibility of paint in all RAL-Colours)

DPK 8



DPK 8

- Console en U rotative avec plaque de base, pièce de serrage, deux vis sans tête et contre-écrous
- Aluminium, anodisé coloris argent (Finition possible dans toutes les couleurs RAL)

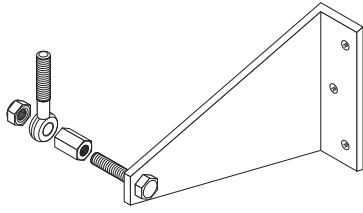


DPK 8

- Pivoting U-shaped bracket with base plate, shim, 2 stud bolts and 2 check nuts
- Aluminium, silver anodized (Possibility of paint in all RAL-Colours)

## Consoles latérales

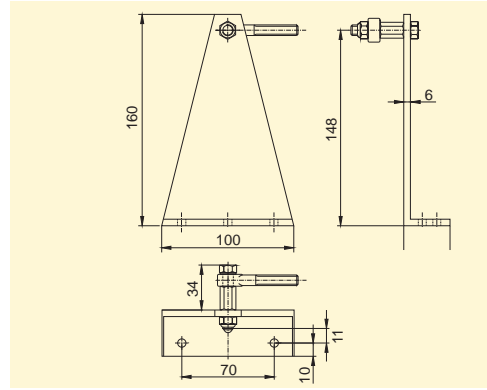
SK



SK

- Console latérale pour montage diagonal du moteur sur le battant de la fenêtre
- Aluminium, anodisé coloris argent (Peinture possible dans toutes les couleurs RAL)

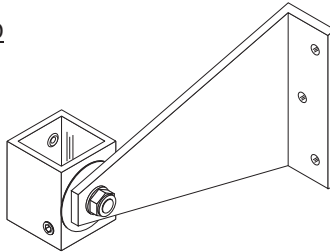
## Lateral brackets



SK

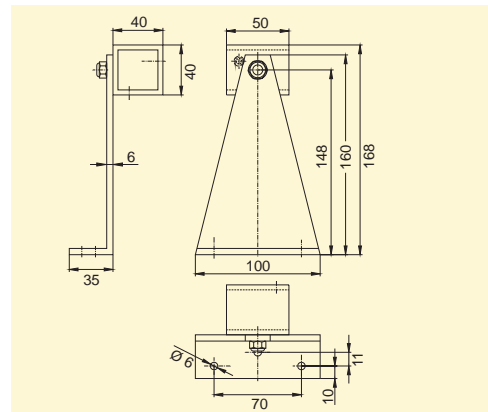
- Lateral bracket for diagonal installation of drive on window wing
- Aluminium, silver anodized (Possibility of paint in all RAL-Colours)

SK-D



SK-D

- Console latérale pivotante pour montage diagonal du moteur sur le battant de la fenêtre
- Composé d'une pièce de serrage DPK montée sur la console triangulaire SK
- Aluminium, anodisé coloris argent (Peinture possible dans toutes les couleurs RAL)



SK-D

- Pivoting Lateral bracket for diagonal installation of drive on window wing
- Consisting of DPK shim installed on SK triangular bracket
- Aluminium, silver anodized (Possibility of paint in all RAL-Colours)

Type	Réf.	Poids	L x H x P /mm	Remarque
Type	Ord.-No.	Weight	W x H x D /mm	Comment
FK	20.050.80	0,07 kg		Console pour battant Hopper bracket
FK-D	20.052.20	0,10 kg		Console pour battant Hopper bracket
AD-FK	68.100.03	0,02 kg	61 x 26 x 2	Plaque de recouvrement pour FK-D Cover plate for FK-D
FKE	20.052.30	0,09 kg		Console pour battant Hopper bracket
FKK	20.052.40	0,15 kg		Console pour battant en VA Hopper bracket made of VA
KWG	20.052.60	0,10 kg		Articulation à angle sphérique Ball and socket joint
WK 6	20.051.40	0,10 kg		Console à équerre Angle bracket
ZK 6	20.052.70	0,14 kg		Z-Console Z-shaped bracket
ZKK	20.052.80	0,20 kg		Z-Console, réglable Z-shaped bracket, adjustable

Type	Réf.	Poids	L x H x P /mm	Remarque
Type	Ord.-No.	Weight	W x H x D /mm	Comment
UK 50	20.050.00	0,06 kg		U-Console U-shaped bracket
UK 350	20.050.10	0,40 kg	50 x 290 x 40	U-Console pour ZAxx/350 U-shaped bracket for ZAxx/350
UK 500	20.050.20	0,60 kg	50 x 440 x 40	U-Console pour ZAxx/500 U-shaped bracket for ZAxx/500
DPK 6	20.052.00	0,14 kg		Console à pivot déporté Bracket for offset fulcrum
DPK 8	20.051.50	0,20 kg		Console à pivot déporté, rotative Bracket for offset fulcrum, pivoting
SK	20.050.40	0,32 kg		Console latérale Lateral bracket
SK-D	20.050.60	0,30 kg		Console latérale, rotative Lateral bracket, pivoting