

Motorisation haute performance

high performance drive

DXD 150-BSY+ / DXD 300-BSY+

**24 VDC**

Description du produit

- Pour des fenêtres de toit très larges et lourdes
- Electronique de commande synchrone intégrée
- Programmation individuelle
- Convient au désenfumage et à la ventilation
- Force de pression jusqu'à 3000 N
- Courses grande longueur, jusqu'à 1200 mm

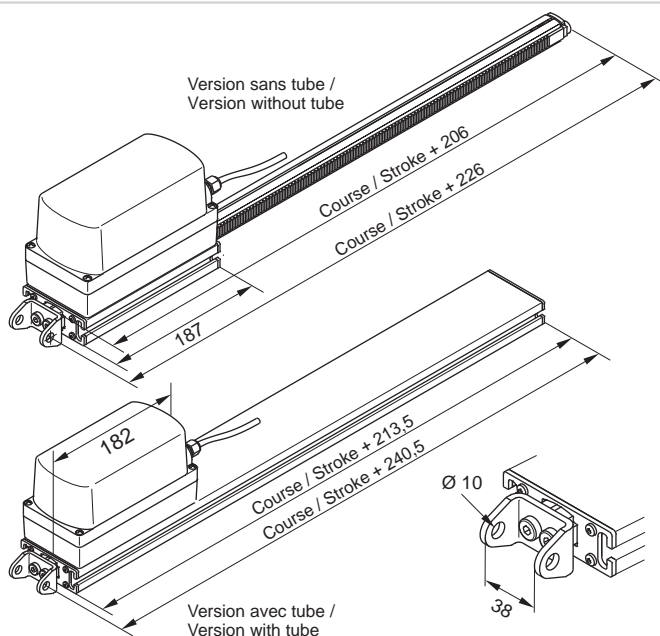
Product Information

- especially for big and heavy roof windows
- integrated synchronous control electronics
- individual programmable
- applicable for smoke and natural ventilation
- force of pressure up to 3000 N
- stroke lengths up to 1200 mm

Caractéristiques

- Conçu pour exutoires de désenfumage D+H Euro-DENFC selon DIN EN 12101-2 ainsi que pour la ventilation quotidienne
- Pour fenêtres de façade, volets de toiture et coupoles d'éclairage
- Viérin à crémaillère équipé d'une gestion électronique des manoeuvres du moteur commandée par microprocesseur BSY+ pour un fonctionnement synchronisé fiable et précis
- Max. 4 motorisations synchrones possibles par groupe
- Fonctions de motorisation, caractéristiques et longueur de course individuellement programmables via logiciel SW-BSY+
- Grande flexibilité de montage et de réglage du rayon pivotage sur le tube
- Homologuée pour une résistance thermique (30 min./300 °C) et 10 000 cycles à charge nominale
- Fonction Highspeed (HS) pour une ouverture particulièrement rapide des fenêtres en désenfumage
- Fonctionnement particulièrement silencieux en mode ventilation
- Insertion du câble au choix en haut ou en bas
- Peinture possible dans toutes les couleurs RAL
- Div. options disponibles, par ex. position et d'état
- Kits de montage adaptés aux systèmes de profils disponibles

Exemple d'application



Caractéristiques techn.

Technical Data

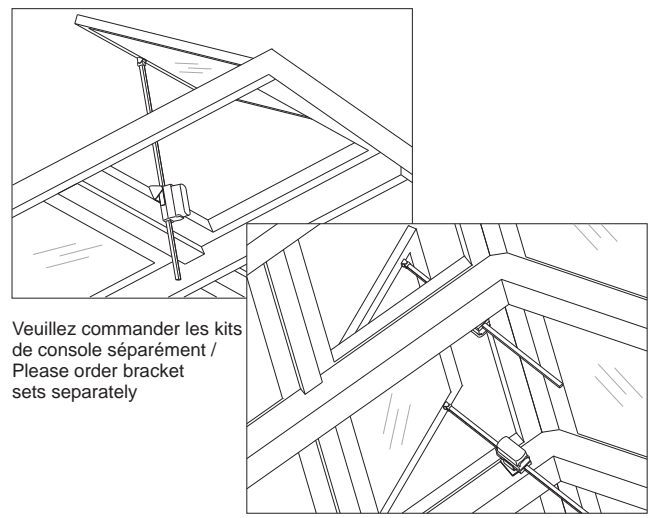
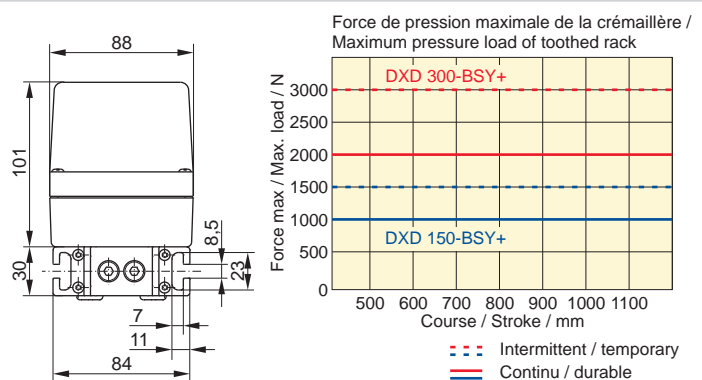
Type / type	DXD 150-BSY+ (HS)	DXD 300-BSY+ (HS)
Tension nominale / rated voltage	24 VDC ±15 %	
Courant nominal / rated current	1,4 A (2,5 A)	2,5 A (5,0 A)
Force de pression / pressure force	1000 N, 1500 N*	2000 N, 3000 N*
Force de traction / tractive force	1000 N	2000 N
Force de fermeture / closing force	800 N	
Force de verrouillage / locking force	1100 N	2200 N
Durée d'OUVERTURE / opening time	~ 7,1 mm / s	
Durée d'OUVERTURE / opening time (HS)	~ 8 mm / s (~ 17 mm / s) <small>En fonction de la charge / Load-dependent</small>	
Durée de FERMETURE / closing time	~ 7,1 mm / s	
Indice de protection / ingress prot.	IP 64	
Plage de temp. / range of temp.	-5°C ... +75°C	
Raccordement / connection	2,5 m Silicon	
Boîtier / housing	Aluminium / Polycarbonate	

* Charge intermittente, par ex. pour évacuer des couches de neige ou pour ouvrir en cas de vent fort / Short-time load, e.g. for discarding of snow loads or opening in case of increased wind load

Features

- useable for smoke ventilation, D+H Euro-SHEV according to DIN EN 12101-2 as well as daily natural ventilation
- for façade windows, roof flaps and dome lights
- equipped with microprocessor-controlled motor and synchronous electronic BSY+
- possibility of up to 4 drives in one synchronous group
- all drive functions, characteristics and stroke length are individually programmable via Software SW-BSY+
- a sliding groove in the drive tube facilitates flexible mounting and adjustment of swivelling range
- fire resistance (30 min. / 300°C) and 10,000 double strokes with rated load, tested
- smoke ventilation with high-speed function for a fast window opening in case of fire
- extra silent motor running in ventilation mode
- cable entry optional at the top or at the bottom
- possibility of paint in all RAL-colours
- various options available, e.g. position / and status indications
- Mounting-sets coordinated with profile systems available

Example for Application



Type	Réf.	Course	Poids	Remarque
Type	Ord.-No.	Stroke	Weight	Comment
DXD 300/1000-BSY+OT-HS	20.027.20	1000 mm	6,70 kg	

Versions et longueurs de course sur demande. / Versions and strokes on request.