

# Motorisation d'ouverture de porte door drive

## DDS 54/500



24VDC

### Description du produit

- Spécialement conçu pour les portes
- Convient au désenfumage et à la ventilation
- Électronique commandée par microprocesseur
- Individuellement programmable via PLP
- Force de pression, 500 N
- Construction compacte et robuste

### Product Information

- specially designed for doors
- applicable for smoke and natural ventilation
- microprocessor-controlled motor electronic
- individual programmable via PLP
- high pressure force, 500 N
- compact robust shape

Systèmes de désenfumage

Smoke- and Heat Vent Systems

Systèmes de ventilation naturelle

Natural Ventilation Systems

Systèmes de motorisation

Drive Systems

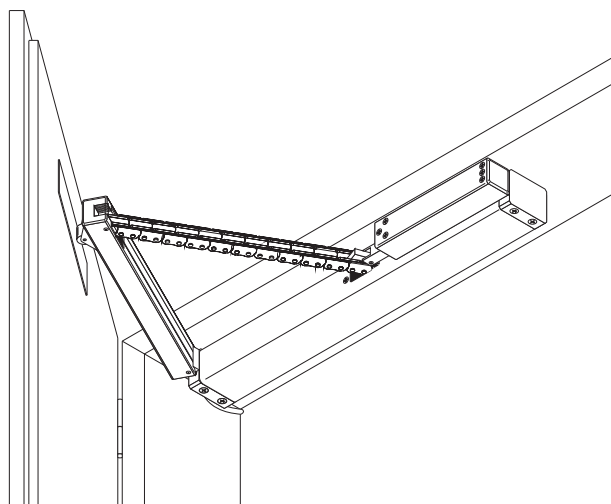
Systèmes coupe-feu

Fire-door Control Systems

### Caractéristiques

- Spécialement pour les portes
- Garantit l'aération requise et des voies de secours ouvertes
- Ouverture de la porte jusqu'à 90° max.
- La commande manuelle de la porte reste possible
- Combinable avec serrure à moteur électrique, type Ikon ou Ehem
- Force de pression par stabilisation spéciale de chaîne
- Verrouillage par mécanisme de fermeture de porte à fournir par le client
- Réglage électronique de fin de course et de surcharge
- Fonctions de motorisation, caractéristiques et longueurs de course individuellement programmables via Powerline (PLP1 et outil de maintenance PDA)
- Fonctionnement particulièrement silencieux en mode ventilation
- Equipé de systèmes supplémentaires anti-pincement actifs et passifs pour le bord principal de fermeture
- Montage mural ou sur le châssis de la porte
- Diverses options disponibles, par ex. position et d'état
- Livré avec kit de console
- Commandes désenfumage et de ventilation ainsi que divers accessoires disponibles dans la gamme D+H

### Exemple d'application

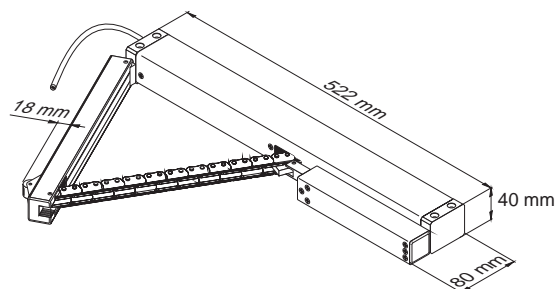
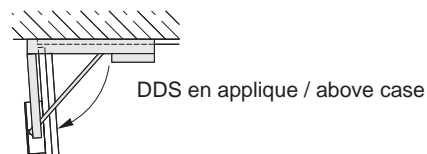
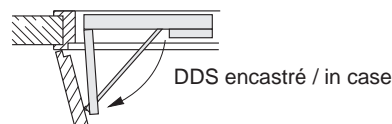


DDS 54/500 monté dans dormant de porte / mounted in the case of door

### Features

- in particular for doors
- warrants necessary fresh air and free escape routes
- opening of the door up to max. 90°
- door can still be manually opened
- possibility to combine with el. door lock, Type Ikon or Ehem
- high pressure force by special chain stabilization
- closing by door closer, provided by others
- electronic limit stop and overload cutoff
- all drive functions, characteristics and stroke length are programmable via Powerline (PLP1, PDA service tool)
- extra silent motor running in ventilation mode
- equipped with additional passive and active anti pitch function for the main closing edge
- mounting on wall or in doors groove
- various options available, e.g. position and status indications
- bracket set included
- smoke, heat vent and ventilation controllers as well as various accessories available in D+H program

### Example for Application



### Caractéristiques techn.

### Technical Data

Alimentation / power supply	24 VDC ±15 %, 1 A
Force de pression / pressure force	500 N
Force de traction / tractive force	150 N <small>Force de coupure de sécurité Safety cut-off strength</small>
Durée d'OUVERTURE / opening time	~ 43 s
Durée de FERMETURE / closing time	~ 52 s
Indice de protection / ingress protection	IP 32
Plage de temp. / range of temp.	-5°C ... +75°C
Raccordement / connection	2,5 m Silicon
Boîtier / housing	Aluminium

Type	Réf.	Poids	Remarque
Type	Ord.-No.	Weight	Comment
DDS 54/500	23.002.40	2,00 kg	