

Moteur pour vantail

side hung sash drive

SHD 54/450-V / SHD 54/450-BSY+



SHD 54/450-BSY+ avec / with
FRA 11-BSY+

24VDC

Description du produit

- Spécialement conçu pour vantail battant
- Convient au désenfumage et à la ventilation
- Force de pression et de traction, 500 N
- Électronique commandée par microprocesseur
- Programmation individuelle
- Grande largeur d'ouverture, 65°

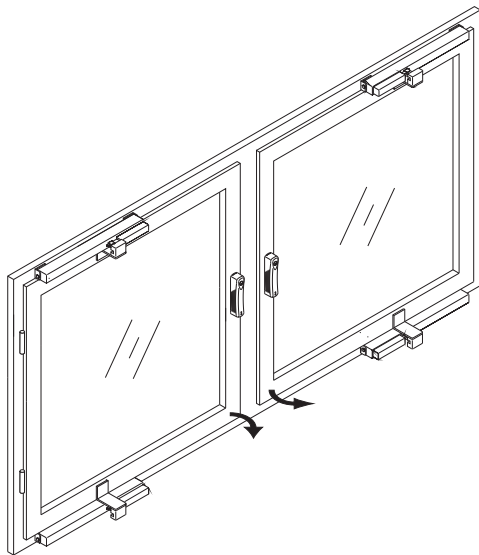
Product Information

- specially designed for side hung sashes
- applicable for smoke and natural ventilation
- high pressure and tensile force, 500 N
- microprocessor-controlled motor electronic
- individual programmable
- large opening width, 65°

Caractéristiques

- Spécialement adapté pour vantail battant :
 - SHD 54/450-V jusqu'à 1,2 x 1 m
 - SHD 54/450-BSY+ jusqu'à 1,2 x 2 m
- Force de pression par stabilisation spéciale de chaîne
- Version 2x BSY+ pour vantaux de fenêtre très larges avec électronique de commande synchrone intégrée
- Fonctions et caractéristiques du moteurs individuellement programmables via PC
- Verrouillage de la fenêtre par verrou électrique D+H
- Coupure électronique de fin de course et de surcharge
- Câbles de raccordement reliés dans boîte de dérivation à fournir par le client
- Peinture possible dans toutes les couleurs RAL
- Livré avec kit de console
- Commandes désenfumage et de ventilation ainsi que divers accessoires disponibles dans la gamme D+H

Exemple d'application

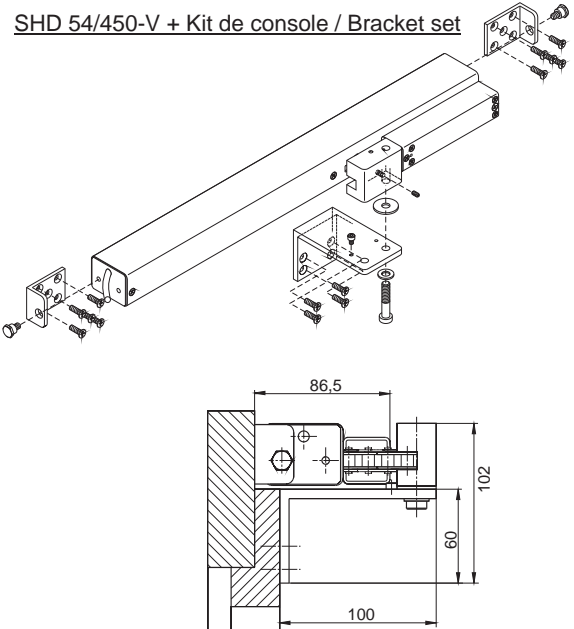


2x SHD 54/450-BSY+
+ 2x FRA 11-BSY+ (Motorisation verrou de fenêtre / Locking bar drive)

Features

- specially for
 - SHD 54/450-V up to 1.2 x 1 m
 - side hung sashes: - SHD 54/450-BSY+ up to 1.2 x 2 m
- high pressure force by special chain stabilization
- double -BSY+ version for wide window wings with integrated synchronous control electronics
- all drive functions, characteristics and stroke length are programmable
- locking of a window by window locking bar drive
- electronic limit stop and overload cutoff
- tandem operation through branch box
- possibility of paint in all RAL-colours
- bracket set included
- smoke, heat vent and ventilation controllers as well as various accessories available in D+H program

Example for Application



Caractéristiques techn.

Technical Data

Alimentation / power supply	24 VDC ±15 %, 1 A
Force de traction/pression / push/pull force	500 N
Durée d'OUVERTURE / opening time	~ 12 s
Durée de FERMETURE / closing time	~ 12 s
Indice de protection / ingress protection	IP 50
Plage de temp. / range of temp.	-5°C - +75°C
Raccordement / connection	2,5 m Silicon
Boîtier/ housing	Aluminium

Type	Réf.	L x H x P/mm	Poids	Remarque
Type	Ord.-No.	W x H x D/mm	Weight	Comment
SHD 54/450-V	23.050.70	504 x 40 x 115	2,10 kg	
SHD 54/450-BSY+	23.050.80	504 x 40 x 115	4,20 kg	Version 2 fois BSY+ Double -BSY+ version