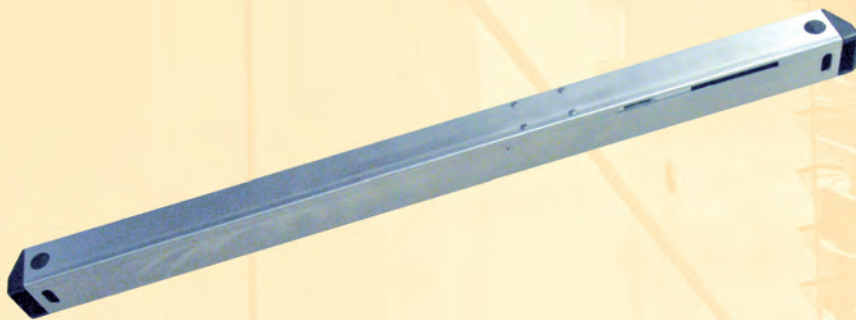


Motorisations pour châssis à lames

louvre drive

LDE 100 / LDF 100 / LDN 090 / LDS 100



24VDC

Description du produit

- Moteur électronique microprocesseur
- Programmation individuelle
- Convient au désenfumage et à la ventilation
- Protection anti-pincement intégrée
- Très faible consommation de courant
- Composants du moteur protégés de la corrosion

Product Information

- microprocessor-controlled motor electronic
- individually programmable
- applicable for smoke and natural ventilation
- integrated anti-pinch function
- very low electrical consumption
- corrosion resistant operating components

Systèmes de désenfumage

Smoke- and Heat Vent Systems

Systèmes de ventilation naturelle

Natural Ventilation Systems

Systèmes de motorisation

Drive Systems

Systèmes coupe-feu

Fire-door Control Systems

Caractéristiques

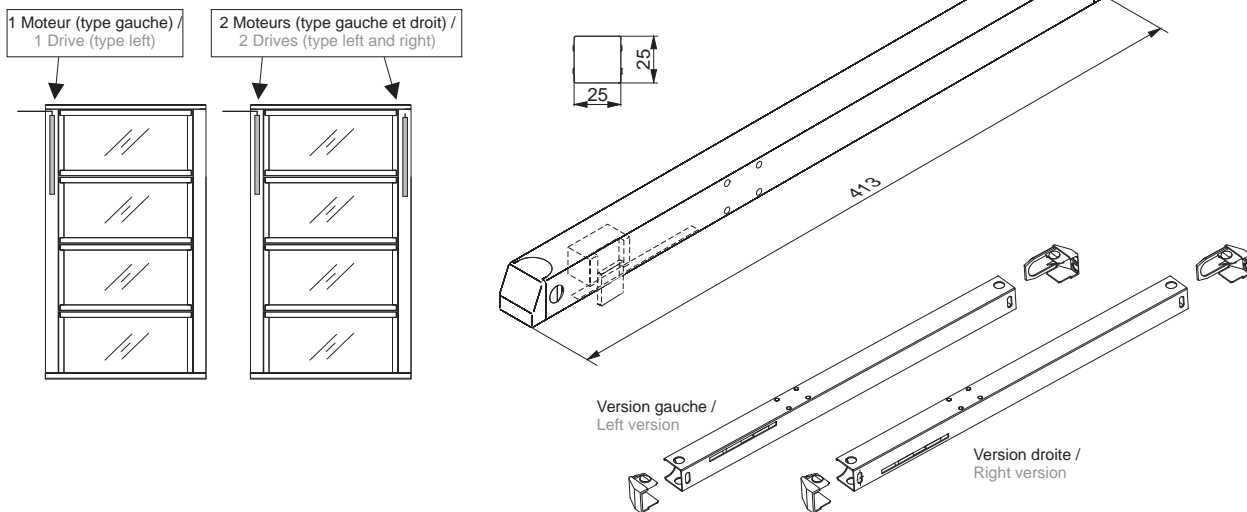
- Fonctions de motorisation, caractéristiques et longueur de course individuellement programmables via logiciel
- Conçu pour exutoires de désenfumage D+H Euro-DENFC selon DIN EN 12101-2 ainsi que pour la ventilation quotidienne
- Homologuée pour une résistance thermique (30 min./300 °C) et 10 000 cycles charge nominale
- Grande force de pression et de traction, malgré des dimensions très réduites
- Equipé de systèmes optionnels anti-pincement actifs et passifs en fermeture avec fonction réversible
- Réglage de la force et de la position pour faire fonctionner deux moteurs en mode synchrone
- Peinture possible dans toutes les couleurs RAL
- Diverses options disponibles, par ex. position et d'état
- Le châssis à lames doit avoir été préparé par son fabricant pour l'installation du moteur

Features

- useable for smoke ventilation, D+H Euro-SHEV according to DIN EN 12101-2 as well as daily natural ventilation
- all drive functions, characteristics and stroke length are individually programmable via Software
- fire resistance (30 min. / 300°C) and 10,000 double strokes with rated load, tested
- high pressure and tensile strength at very small dimensions
- equipped with additional passive and active anti pinch function for the main closing edge with reverse function
- force- and position control for synchronous run of two drives
- possibility of paint in all RAL-colours
- various options available, e.g. position / and status indications
- the louvre must be prepared by the louvre manufacturer for the application of the drive

Exemple d'application

Example for Application



Caractéristiques techn.

Technical Data

Type / type	LDE 036	LDF 060	LDF 070	LDN 026	LDS 060
Alimentation / power supply	24 VDC ±20 %, 0,8 A				
Course / stroke	36 mm	57 mm	72 mm	26 mm	34 mm
Temps de parcours / running time	≤ 30 s	≤ 45 s	≤ 55 s	≤ 45 s	≤ 45 s
Force / force	Résistance jusqu'à / Capacity up to 800 N				
Indice de protection / ingress prot.	IP 50				
Plage de temp. / range of temp.	-5°C ... +50°C				
Raccordement / connection	2,5 m Silicone				
Boîtier / housing	Acier inox / Stainless steel				

Type	Réf.	Poids	Remarque
Type	Ord.-No.	Weight	Comment
LDE 100/036-L	24.020.21	1,20 kg	Pour lamelles Eurolam®, version gauche For Eurolam® louvres, left type
LDE 100/036-R	24.020.22	1,20 kg	Pour lamelles Eurolam®, version droite For Eurolam® louvres, right type
LDF 100/060-L	24.020.11	1,20 kg	Pour lamelles Fieger®, version gauche For Fieger® louvres, left type
LDF 100/060-R	24.020.12	1,20 kg	Pour lamelles Fieger®, version droite For Fieger® louvres, right type
LDF 100/070-L	24.020.41	1,20 kg	Pour lamelles Fieger®, version gauche For Fieger® louvres, left type
LDF 100/070-R	24.020.42	1,20 kg	Pour lamelles Fieger®, version droite For Fieger® louvres, right type
LDN 090/026-L	24.020.31	1,20 kg	Pour lamelles Naco®, version gauche For Naco® louvres, left type
LDN 090/026-R	24.020.32	1,20 kg	Pour lamelles Naco®, version droite For Naco® louvres, right type
LDS 100/060-L	24.020.51	1,20 kg	Pour lamelles Schneider+Nölke®, version gauche For Schneider+Nölke® louvres, left type
LDS 100/060-R	24.020.52	1,20 kg	Pour lamelles Schneider+Nölke®, version droite For Schneider+Nölke® louvres, right type