

Commande coupe-feu

fire-door control

BAZ 04 / BAZ 2



FSA 89005
N° de surveillance pour BAZ 04
Supervision-no. for BAZ 04



FSA 94008
N° de surveillance pour BAZ 2
Supervision-no. for BAZ 2

24 VDC

Description du produit

- Commande compacte pour dispositifs de blocage
- Pour portes coupe-feu et portails coulissants
- Courant de sortie 0,4 ou 2 A
- Commande par BMZ possible
- Avec contact d'alarme libre de potentiel

Les centrales coupe-feu BAZ 04 et BAZ 2 commandent les dispositifs de blocage de portes et portails coupe-feu et peuvent, en cas d'incendie, empêcher la propagation de flammes et de fumée dans le bâtiment. Le dispositif de blocage électrique maintient les portes ouvertes en mode veille et permet aux personnes de circuler librement. Lors d'un déclenchement par des détecteurs d'incendie automatiques ou des boutons de déclenchement manuels, les dispositifs sont mis hors tension et les portes fermées par des dispositifs de fermeture de porte fournis par le client.

Les centrales disposent d'une homologation de type du VdS et d'une autorisation par les autorités allemandes du bâtiment .

Product Information

- compact control for locking devices
- for fire-doors and sliding gates
- 0.4 A or 2 A output current
- possibility of triggering by BMS
- with floating alarm contact

Fire-door control panels BAZ 04 and BAZ 2 control the locking devices of fire-doors and gates, and in case of a fire, they can prevent a spreading of fire and smoke in a building.

In neutral position, the electric locking device keeps the doors open and facilitates unhindered movement of persons and goods.

In case of release by automatic fire detectors or push-button controls, the devices will be switched idle and the doors will be closed via sequence controllers by others.

The control panels are VdS design proved and have an approval of the German Institute for Structural Engineering.

Caractéristiques

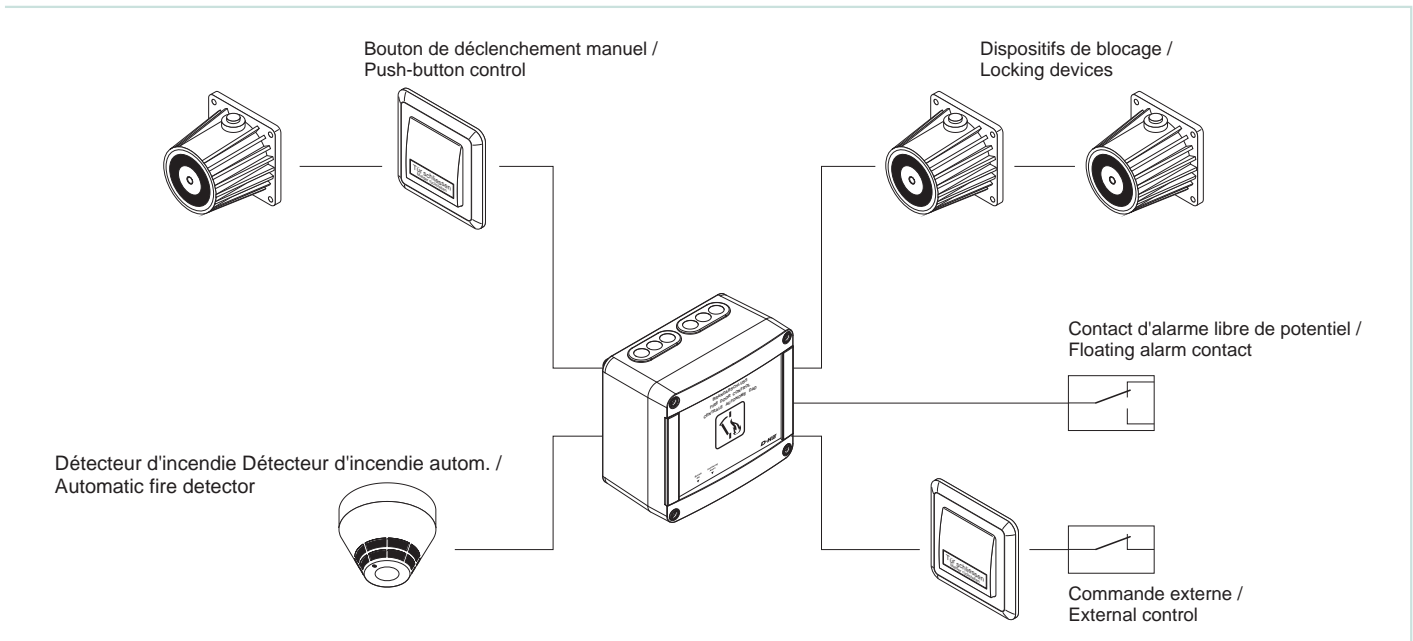
- Homologation DIBT Z-6.5-1322 (BAZ 04) et Z-6.5-1488 (BAZ 2)
- Construction compacte, pour courant de sortie de 0,4 ou 2 A
- Déclenchement manuel via bouton de coupure UT 4U
- Contact d'alarme libre de potentiel intégré (230 VAC / 6 A)
- Affichages de fonctionnement et de déclenchement intégrés
- Déclenchement externe, par ex. centrale d'alarme d'incendie, possible
- BAZ 2 avec fonction Reset en plus
- Seuls les détecteurs d'incendie et dispositifs de blocage désignés dans les listes de l'homologation IfB correspondantes doivent être utilisés

Features

- DIBT-approval Z-6.5-1322 (BAZ 04) and Z-6.5-1488 (BAZ 2)
- Compact design, for 0,4 or 2 A drive current
- Manual release is carried out via cutout button UT 4U
- Integrated floating alarm contact (230 VAC / 6 A)
- Integrated displays for operation and release
- External triggering, e.g. via central fire alarm system, possible
- BAZ 2 in addition with a reset-function
- Only fire detectors and locking devices permissible, which are mentioned in the lists of the respective IfB-approval

Exemple d'application

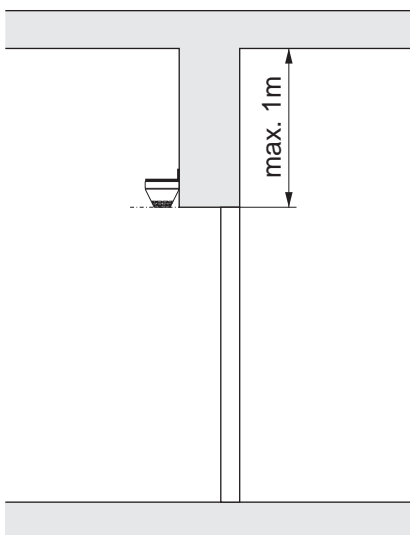
Example for Application



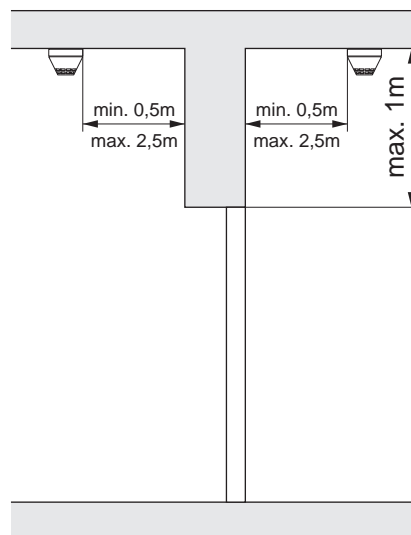
Aide à la planification

Planning indications

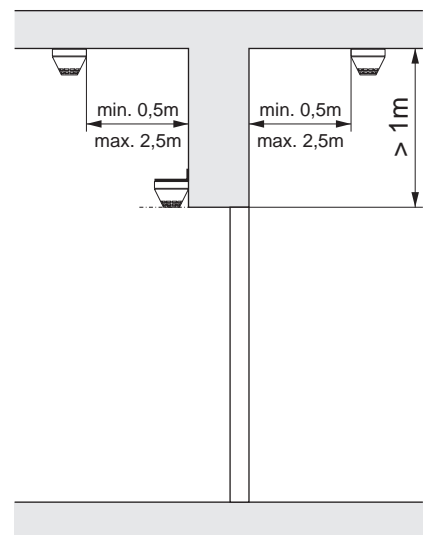
Largeur intérieure de porte : max. 3m /
Clear door width: max. 3m



Largeur intérieure de porte: > 3m /
Clear door width: > 3m



Largeur intérieure de porte: > 3m /
Clear door width: > 3m



UT 4U

- Bouton de coupure en version encastrée
- Montage dans boîtier encastrable de 55 mm ou dans boîtier apparent (AP-LT), (non compris)
- Indice de protection : IP 40



- cutout button in flush mounted design
- mounted in 55 mm flush socket or surface housing (AP-LT), (not included in extent of supply)
- protective system: IP 40

FO 1362

- Détecteur d'incendie optique fonctionnant selon le principe de la lumière diffuse
 - Tension de fonctionnement 8-28 V
 - Consommation en alarme : 9,2 mA
 - Indice de protection : IP 40
 - Coloris : blanc avec logo D+H rouge
- Avec affichage individuel en cas d'alarme
- N° de certification VdS : G29226



- visual fire detector operating on the principle of scatter
 - operating voltage: 8-28 VDC
 - alarm current: 9.2 mA
 - protective system: IP 40
 - colour white with red D+H-Logo
- with individual display in case of alarm
- VdS-approval number: G29226

FT 1262

- Détecteur d'incendie fonctionnant selon le principe thermo-différentiel
 - Tension de fonctionnement 8-28 V
 - Consommation en alarme : 9,2 mA
 - Indice de protection : IP 40
 - Coloris : blanc avec logo D+H noir
- Déclenchement en fonction de la température à 58 - 63 °C
- Avec affichage individuel en cas d'alarme
- N° de certification VdS : G29126

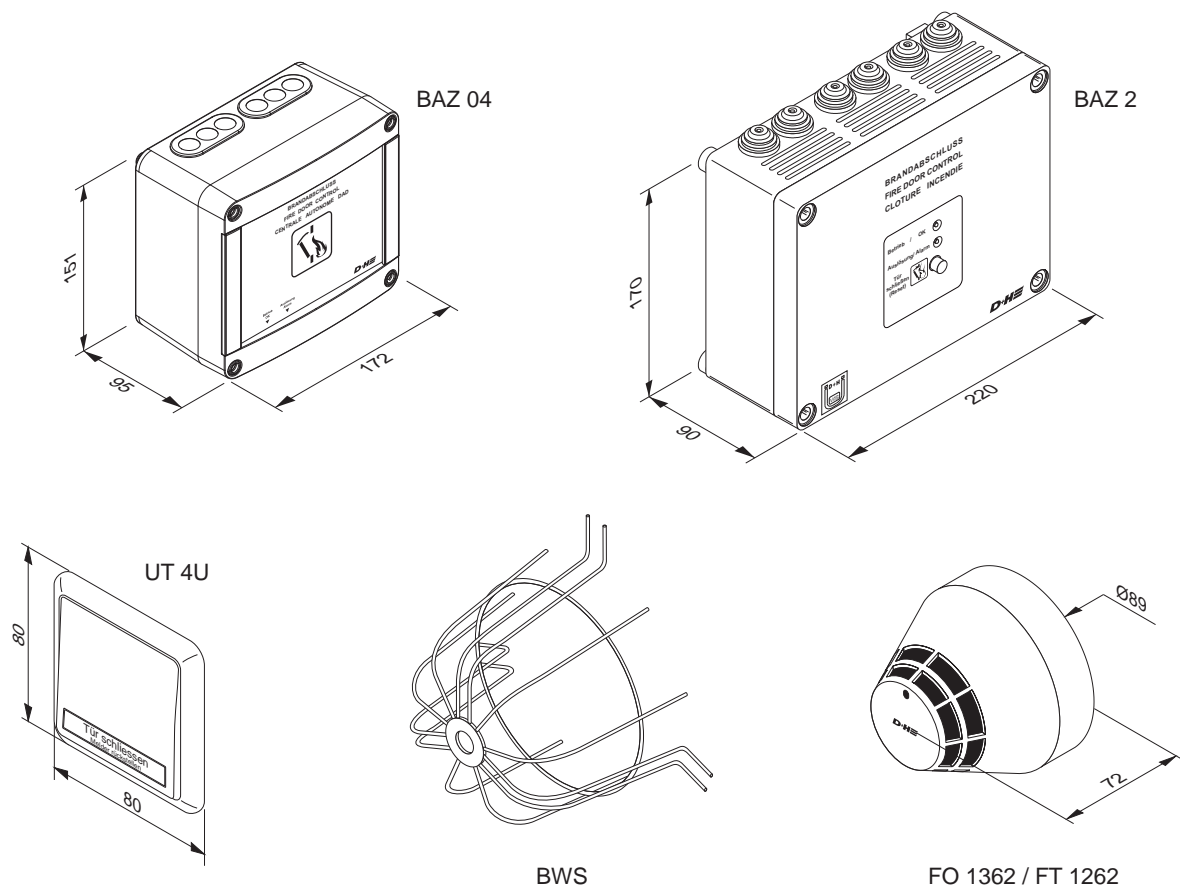


- fire detector working on the principle of thermal differential
 - operating voltage: 8-28 VDC
 - alarm current: 9.2 mA
 - protective system: IP 40
 - colour white with black D+H-Logo
- temperature-dependent release at 58-63°C
- with individual display in case of alarm
- VdS-approval number: G29126

Ventouses magnétiques et contre-plaques / Magnetic clamps and counterplates



- Les ventouses magnétiques et contre-plaques sont disponibles dans les accessoires de la gamme D+H
- Magnetic clamps and counterplates available as accessories in D+H program

Dimensions
Dimensions


Type	Réf.	Poids	Remarque
Type	Ord.-No.	Weight	Comment
BAZ 04	31.100.20	1,00 kg	
BAZ 2	31.100.10	2,25 kg	

Type	Réf.	Poids	Remarque
Type	Ord.-No.	Weight	Comment
UT 4U	31.100.70	0,15 kg	
AP-LT	70.600.16	0,10 kg	Boîtier apparent Socket, surface mounted, single
FO 1362	30.901.20	0,15 kg	Détecteur d'incendie optique Optical fire detector
FT 1262	30.901.30	0,15 kg	Détecteur thermo-différentiel thermal differential detector
MW	31.100.40	0,10 kg	Equerre pour montage mural de FO Bracket for wall mounting of FO
BWS	70.300.05	0,10 kg	Grille pare-balls de protection pour détecteur d'incendie ball guard for fire detectors

Caractéristiques techn.
Technical Data

Type / Type	BAZ 04	BAZ 2
Alimentation / Power supply	230 VAC / 50 Hz, 15 VA	230 VAC / 50 Hz, 80 VA
Indice de protection / Protective system	IP 50	IP 30
Sortie / Output	24 VDC / max. 0,4 A	24 VDC / max. 2 A
Contact d'alarme / Alarm contact	max. 230 VAC / 6 A	
Boîtier / Housing	Polycarbonate	
Coloris / Colour	Gris clair / Light grey RAL 7035	